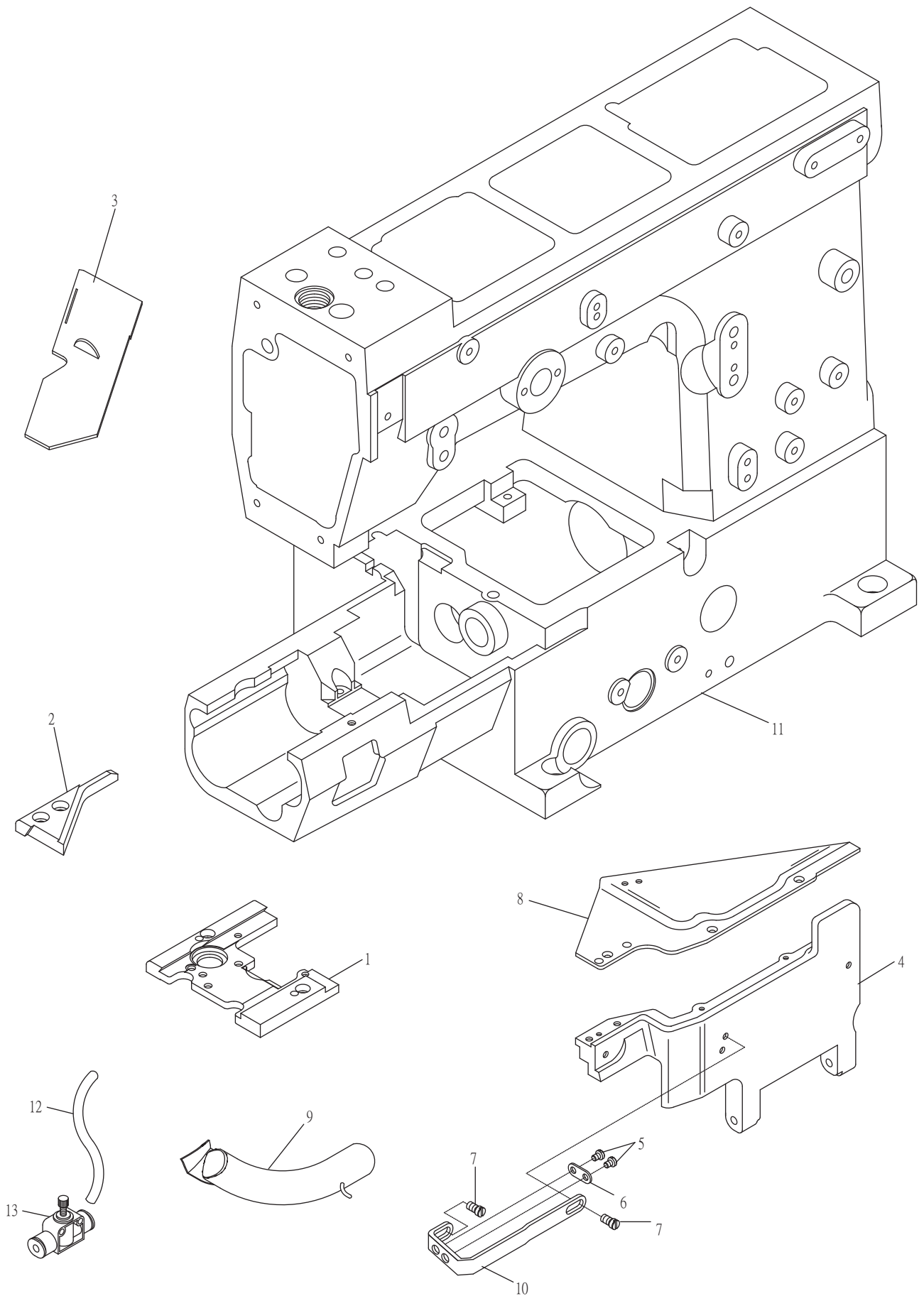


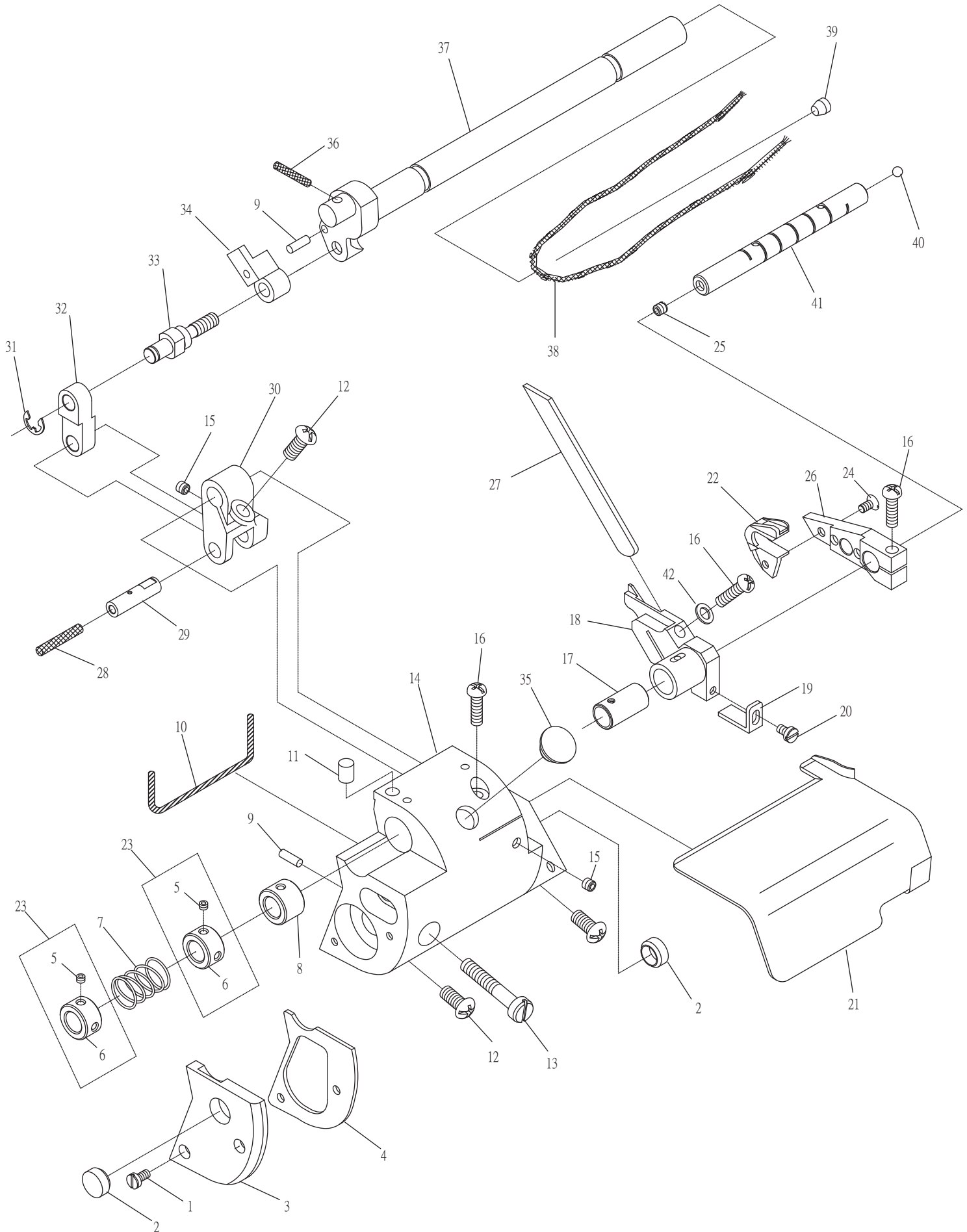
1. CT4629/CT4729/CT6229/CT6529/CT4639/CT4739/CT6239/CT6539 專用零件 (A)
CT4629/CT4729/CT6229/CT6529/CT4639/CT4739/CT6239/CT6539 Exclusive Parts (A)



1. CT4629/CT4729/CT6229/CT6529/CT4639/CT4739/CT6239/CT6539 專用零件 (A)
 CT4629/CT4729/CT6229/CT6529/CT4639/CT4739/CT6239/CT6539 Exclusive Parts (A)

序號 Ref.No.	圖號 Parts No.	名稱 Description	單位用量 Amt .Req.
1	2200850101	針板座 Stitch Plate Support -----	1
2	2200850102	滑道 Supplementary Slide Cover -----	1
3	2200850103	防塵蓋 Slide Cover -----	1
4	2200850104	下軸前蓋 Front Cover -----	1
5	8MB03200606K	螺絲 Screw (CT1207 M3-0.5*6) -----	2
6	2200850106	墊圈 Washer -----	1
7	8MB04280807K	螺絲 Screw (CT0215 M4-0.7*8) -----	2
8	2200850108	護線蓋 Cloth Plate -----	1
9	2200850109	吸風管 Suction Pipe -----	1
10	2200850111	支架 Suction Pipe Support -----	1
11	2200390111	車頭 Frame Unit -----	1
12	2206110227	空氣管 Air Tube -----	1
13	2206110228	節流閥 Speed Controller -----	1

2. CT4629/CT4729/CT6229/CT6529/CT4639/CT4739/CT6239/CT6539/CT4785
/CT6585專用零件(B) EXCLUSIVE PARTS(B)

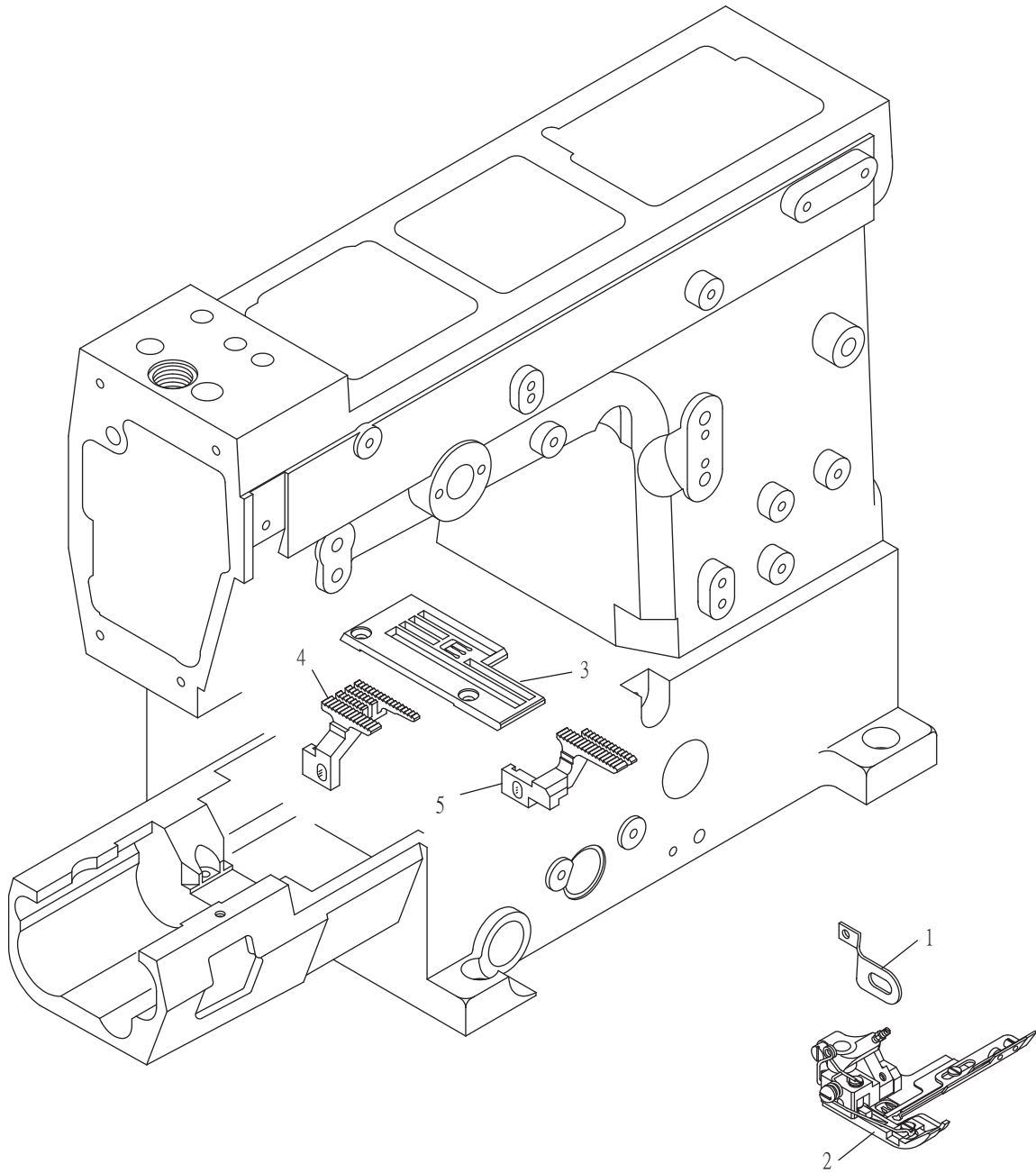


2. CT4629/CT4729/CT6229/CT6529/CT4639/CT4739/CT6239/CT6539/CT4785

/CT6585專用零件(B) EXCLUSIVE PARTS(B)

序號 Ref.No.	圖號 Parts No.	名稱 Description	單位用量 Amt .Req.
1	8MB03200606K	螺絲 Screw (CT1207 M3-0.5*6)	2
2	2200850202	孔塞 Seal Plug	2
3	2200850203	下刀座前蓋 Bracket Cover	1
4	2200850204	油封 Bracket Cover Gasket	1
5	8MN03200300A	螺絲 Screw (CT0115 M3-0.5*3)	4
6	2210000534	固定環 Collar (8*13*6)	2
7	2206110131	彈簧 Spring	1
8	2200850208	軸襯 Bushing	1
9	90ST0308	定位銷 Knock Pin	3
10	2200850210	油封 Bracket Cover Gasket	1
11	2200000247	孔塞 Seal Plug	1
12	8MB05321008K	螺絲 Screw (CT850212 M5-0.8*12)	3
13	8MB05323009B	螺絲 Screw (CT1024 M5-0.8*30)	1
14	2200850214	下刀座 Lower Knife Holder Bracket	1
15	8MN04280400A	螺絲 Screw (CT0229 M4-0.7*4)	2
16	8MC04281407D	螺絲 Screw (CT0225 M4-0.7*14)	3
17	2200850217	軸襯 Bushing	1
18	2200850218	下刀台 Lower Knife Holder	1
19	2200850219	限位片 Guide	1
20	8MB03200506K	螺絲 Screw (CT0525 M3-0.5*5)	1
21	2200850221	導模 Guide	1
22	2200850222	上刀 Upper Knife	1
23	221A0000563	定位環組 Collar Asm.	2
24	8ME03200606A	螺絲 Screw (CT0235 M3-0.5*4.5)	1
25	8MH04280400A	螺絲 Screw (CT1134 M4-0.7*4)	1
26	2200850226	上刀座 Upper knife Holder	1
27	2200850227	下刀 Lower Knife	1
28	66800	油線 Oil Wick	1
29	2200850229	銷 Pin	1
30	2200850230	連桿 Lever	1
31	90ER040	E形扣環 E Ring (E4)	1
32	2200850232	連桿 Lever	1
33	2200850233	結合銷 Screwed Pin	1
34	2200850234	連桿 Lever	1
35	22000001091	孔塞 Plug	1
36	66802	油線 Oil Wick	1
37	2200850237	軸 Feed Lift Shaft	1
38	66800	油線 Oil Wick	1
39	2200001243	孔塞 Seal Plug	2
40	2100000403	孔塞 Seal Plug	1
41	2200850241	軸 Upper Knife Shaft	1
42	2206110148	墊圈 Washer	1

3. 壓腳,針板,送布齒 Press Foot, Needle Plate, Feed Dog



2. 壓腳編號列表

Press Foot

壓腳針距 Press foot	圖號 Parts No.
4.0	5220PF39400 (PFC39400)
4.8	5220PF39480 (PFC39480)
5.6	5220PF39560 (PFC39560)
6.4	5220PF39640 (PFC39640)

3. 針板編號列表

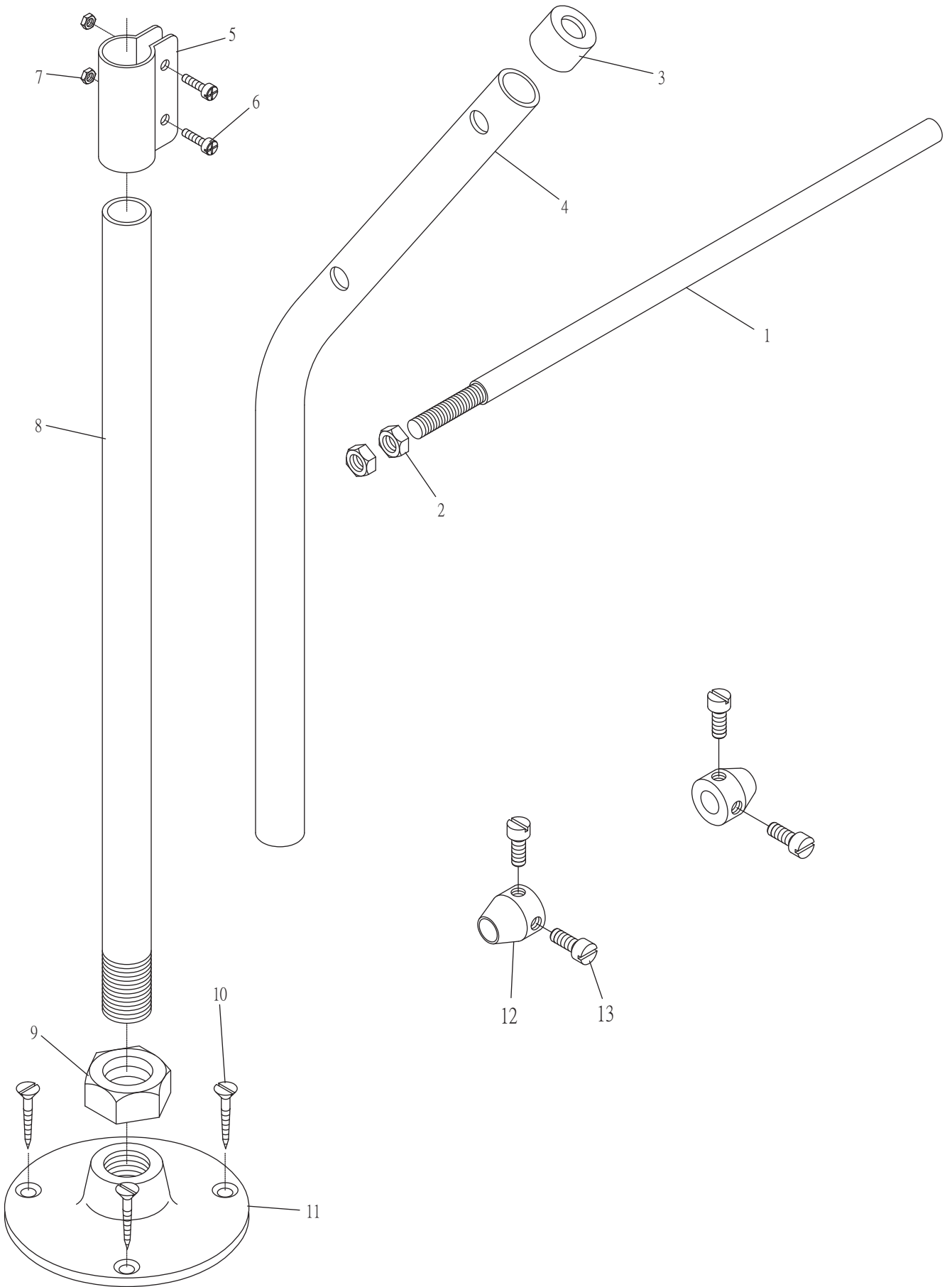
Needle Plate

針板針距 Thread plate	圖號 Parts No.
4.0	5220TP85400 (TPC85400)
4.8	5220TP85480 (TPC85480)
5.6	5220TP85561 (TPC85561)
6.4	5220TP85641 (TPC85641)

3.壓腳,針板,送布齒 Press Foot, Needle Plate, Feed Dog

序號 Ref.No.	圖號 Parts No.	名稱 Description	單位用量 Amt .Req.
1	2210390129	護指環 Safety Plate Holder -----	1
2	-----	壓腳 Presser Foot ASM -----	1
3	-----	針板 Throat Plate -----	1
4	5220FD85561	主送布齒 Main Feed Dog -----	1
5	5220DF85561	副送布齒 Diff. Feed Dog -----	1

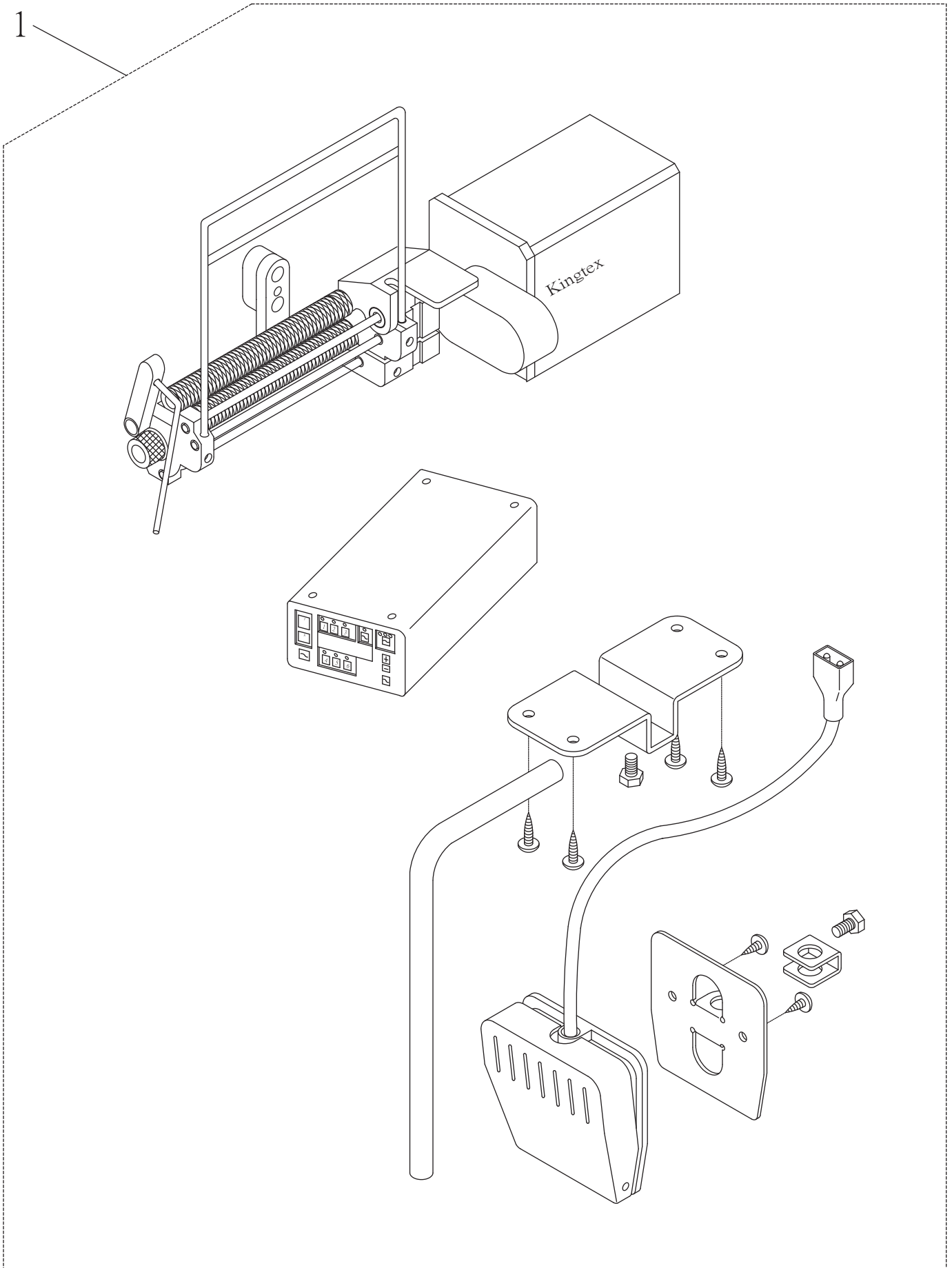
4.TS003滾條架



4.TS003滾條架

序號 Ref.No.	圖號 Parts No.	名稱 Description	單位用量 Amt .Req.
1	4TS0030101	軸 Shaft -----	1
2	8SA79180613A	螺絲 Screw -----	2
3	4TS0060103	柱帽 Rod Cup -----	1
4	4TS5060104	上柱 Upper Thread Stand Rod -----	1
5	4TS5060105	接頭 Bracket -----	1
6	8SC48321708D	螺絲 Screw -----	2
7	8SA48320409B	螺帽 Nut -----	2
8	4TS0060108	下柱 Lower Thread Stand Rod -----	1
9	4TS0060109	螺帽 Nut -----	1
10	8WF50202210A	木螺絲 Wood Screw -----	3
11	4TS0060111	座 Stand Base -----	1
12	4TS0060112	限動環 Stop Coller -----	2
13	8SH56320500A	螺絲 Screw -----	4

5.多功能電腦式送鬆緊帶裝置 MULTI-FUNCTION COMPUTERIZED FEEDING DEVICE



5.多功能電腦式送鬆緊帶裝置 MULTI-FUNCTION COMPUTERIZED FEEDING DEVICE

序號	圖號	名稱	單位用量
Ref.No.	Parts No.	Description	Amt .Req.
1	221A0290401	電腦式送鬆緊帶裝置 COMPUTERIZED FEEDING DEVICE -----	1