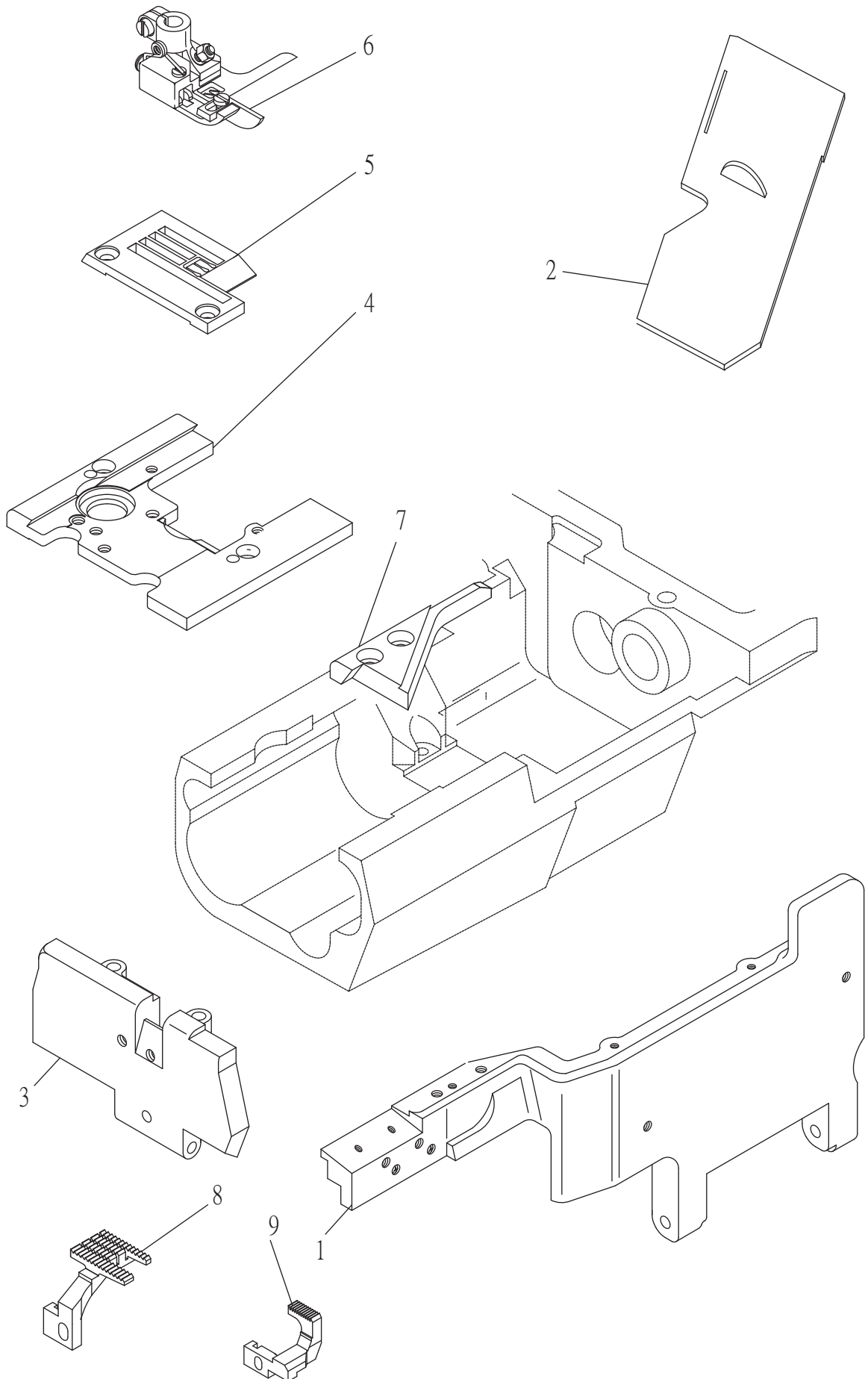


1.筒形彈性褲頭用零件列表Parts List For Ring Of Knitted Elastic



1.筒形彈性褲頭用零件列表Parts List For Ring Of Knitted Elastic

序號 Ref.No.	圖號 Parts No.	名稱 Description	單位用量 Amt .Req.
1	2200420101	下座前蓋 Front Cover -----	1
2	2200420102	防塵蓋 Dust Cover -----	1
3	2200420103	下軸側蓋 Side Cover -----	1
4	2200420104	針板座 Needle Plate Seat -----	1
5	-----	針板 Needle Plate -----	1
6	-----	壓腳 Press Foot (See List Below)-----	1
7	2200030103	滑道 Guide -----	1
8	-----	副送布齒 Diff Feed Dog (See List Below)-----	1
9	-----	主送布齒 Main Feed Dog (See List Below)-----	1

5.針板編號列表 Needle Plate

針板針距 Distance of Needle	CT6542-0	CT6542-1
5.6	5220TP42562 (TPC42562)	
6.4	5220TP42642 (TPC42642)	

6.壓腳編號列表 Press Foot

壓腳針距 Distance of Needle	CT6542-0	CT6542-1
5.6	5220PF42561 (PFC42561)	
6.4	5220PF42641 (PFC42641)	

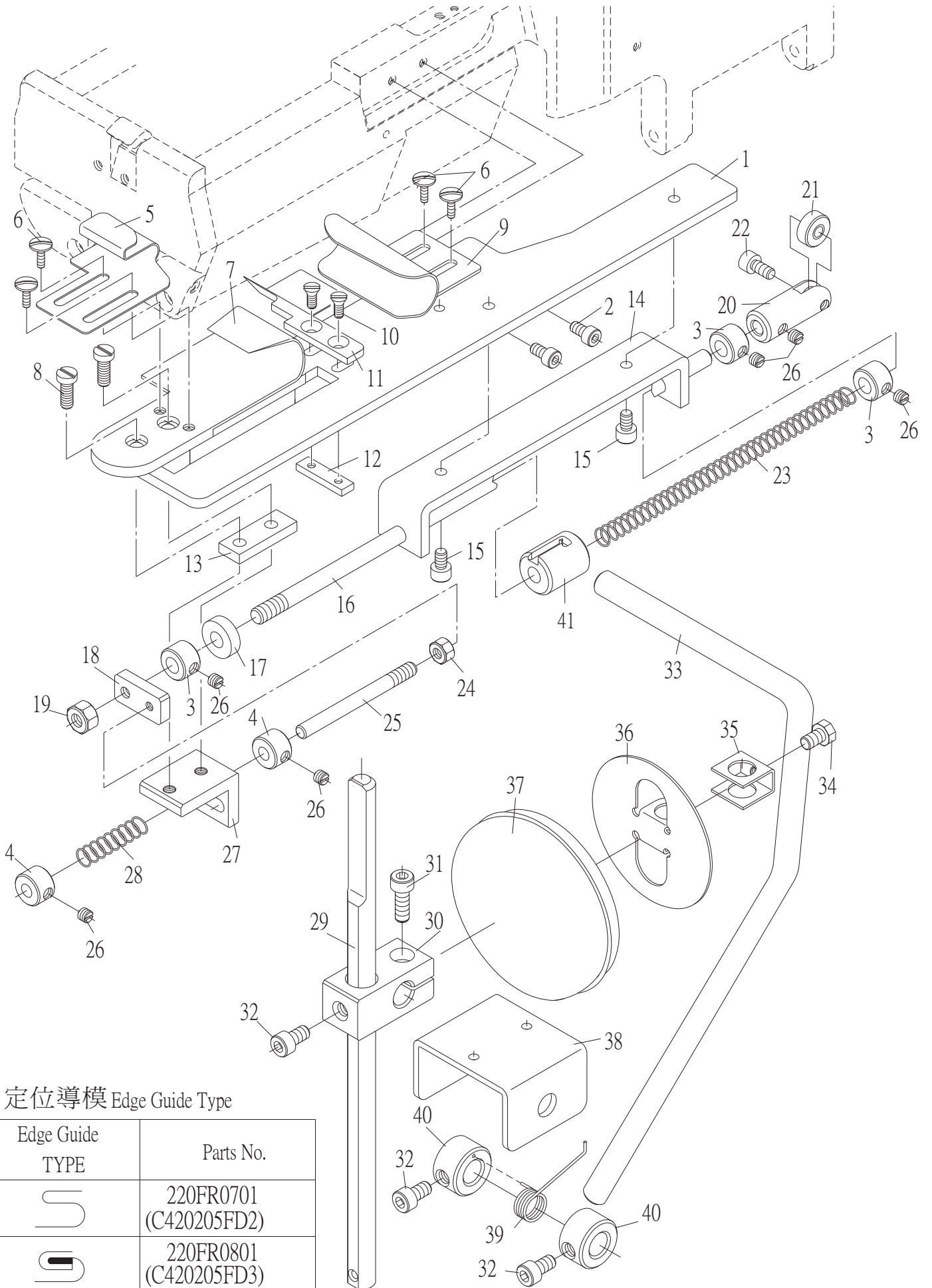
8.副送布齒編號列表 Diff. Feed Dog

副送布齒針距 Distance of Needle	CT6542-0	CT6542-1
5.6	5220DF42562 (DFC42562)	
6.4		



8.主送布齒編號列表 Main Feed Dog

主送布齒針距 Distance of Needle	CT6542-0	CT6542-1
5.6	5220FD42562 (FDC42562)	
	5220FD42642 (FDC42642)	
6.4	5220FD42562 (FDC42562)	
	5220FD42642 (FDC42642)	

## 2. 膝控導模座零件列表 Parts List For Folder Set



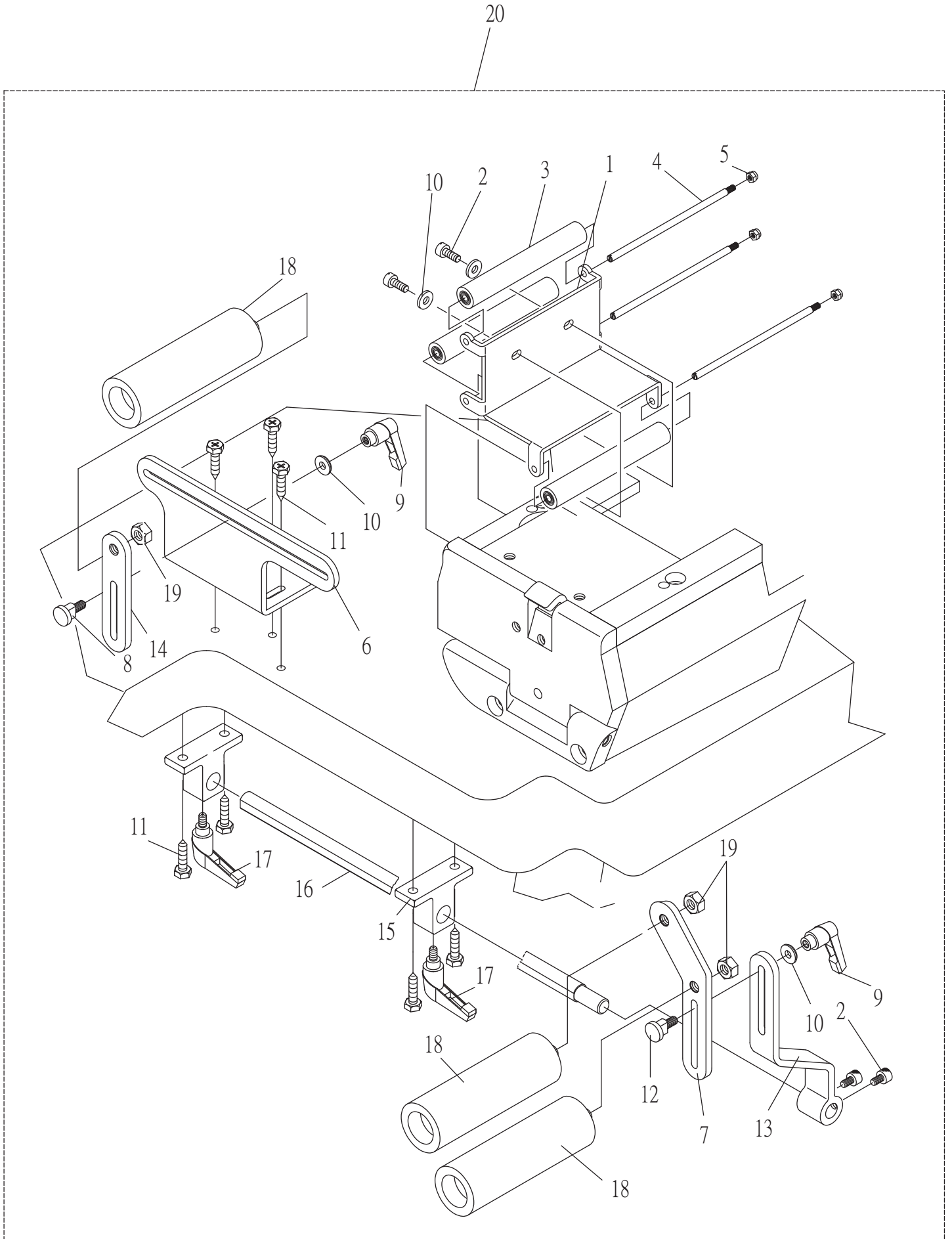
### 5. 定位導模 Edge Guide Type

Edge Guide TYPE	Parts No.
	220FR0701 (C420205FD2)
	220FR0801 (C420205FD3)

## 2.膝控導模座零件列表 Parts List For Folder Set

序號 Ref.No.	圖號 Parts No.	名稱 Description	單位用量 Amt .Req.
1	2200420401	導模座 Folder Support -----	1
2	8MM04281207A	螺絲 Screw (CT0202 M4-0.7*12) -----	2
3	2200420403	定位環 Stopper -----	3
4	2200420404	定位環 Stopper -----	2
5	-----	定位導模 Edge Guide (See Left page) -----	1
6	8SD36400410C	螺絲 Screw -----	4
7	2200420407	成型導模 Folder (L) -----	1
8	8SB44401207A	螺絲 Screw -----	2
9	2200420209	成型導模 Folder (R ) -----	1
10	8MF85240907C	螺絲 Screw -----	2
11	2200420211	成型導模 Edge Guide -----	1
12	2200420212	夾板 Fixing Plate -----	1
13	2200420213	夾板 Fixing Plate -----	1
14	2200420214	導軌 Slide Guide -----	1
15	8MM04280607A	螺絲 Screw -----	2
16	2200420416	導桿 Slide Guide -----	1
17	2200420217	緩衝墊 Anti-Shock Rubber -----	1
18	2200420418	接頭 Joint -----	1
19	8MA06400510A	螺帽 Nut (CT0533 M6-1*5) -----	1
20	2200420420	接頭 Joint -----	1
21	2200420421	滾輪 Roller -----	1
22	8MM04281207A	螺絲 (CT0202 M4-0.7*12) -----	1
23	2200420423	彈簧 Spring -----	1
24	8MA05320408A	螺帽 (CT1028 M5-0.8*4) -----	1
25	2200420226	連結桿 Bar -----	2
26	8SC44400400A	螺絲 Screw -----	5
27	2200420427	滑塊 Slide -----	1
28	2200420428	彈簧 Spring -----	1
29	2200420429	推送桿 Push Arm. -----	1
30	2200420430	接頭 Joint -----	3
31	8MM06401210A	螺絲 Screw (FT1103 M6-1*12) -----	1
32	8MM06401010A	螺絲 Screw -----	1
33	2200420433	擺動臂 Arm -----	1
34	8SK64181210A	螺絲 Screw -----	1
35	2200420435	夾環 Clamp -----	1
36	2200420436	承座 Support -----	1
37	2200420437	膝控墊 Knee Press -----	1
38	2200420438	承座 Support -----	1
39	2200420439	彈簧 Spring -----	1
40	2200420440	定位環 Collar -----	2
41	2200420441	導軌 Slide Guide -----	1

3.擴張滾輪組零件列表Parts List For Roller Set



### 3.擴張滾輪組零件列表Parts List For Roller Set

序號 Ref.No.	圖號 Parts No.	名稱 Description	單位用量 Amt .Req.
1	2200420301	滾輪座 Roller Seat -----	1
2	8MM06401010A	螺絲 Screw -----	4
3	2200420303	滾輪 Roller -----	3
4	2200420304	滾輪軸 Roller Shaft -----	3
5	8MA04280705A	螺帽 Nut -----	3
6	2200420306	滾輪座 Roller Seat -----	1
7	2200420307	滾輪臂 Roller Holder Arm. -----	1
8	2200420308	螺椿 Stud -----	1
9	2200420309	固定扳手 Lock Lever -----	2
10	2200420310	墊圈 Washer -----	4
11	8WK6000251C	木螺絲 Wood Screw -----	7
12	2200420312	螺椿 Stud -----	1
13	2200420313	滾輪臂 Roller Holder Arm. -----	1
14	2200420314	滾輪臂 Roller Holder Arm. -----	1
15	2200420315	調節桿座 Bracket -----	2
16	2200420316	調節桿 Holder bar -----	1
17	2200420317	固定扳手 Lock Lever -----	2
18	2200420318	滾輪 Roller -----	3
19	8MA10401407A	螺帽 Nut -----	3
20	220A0420320	擴張滾輪組 Roller Set Asm.-----	1