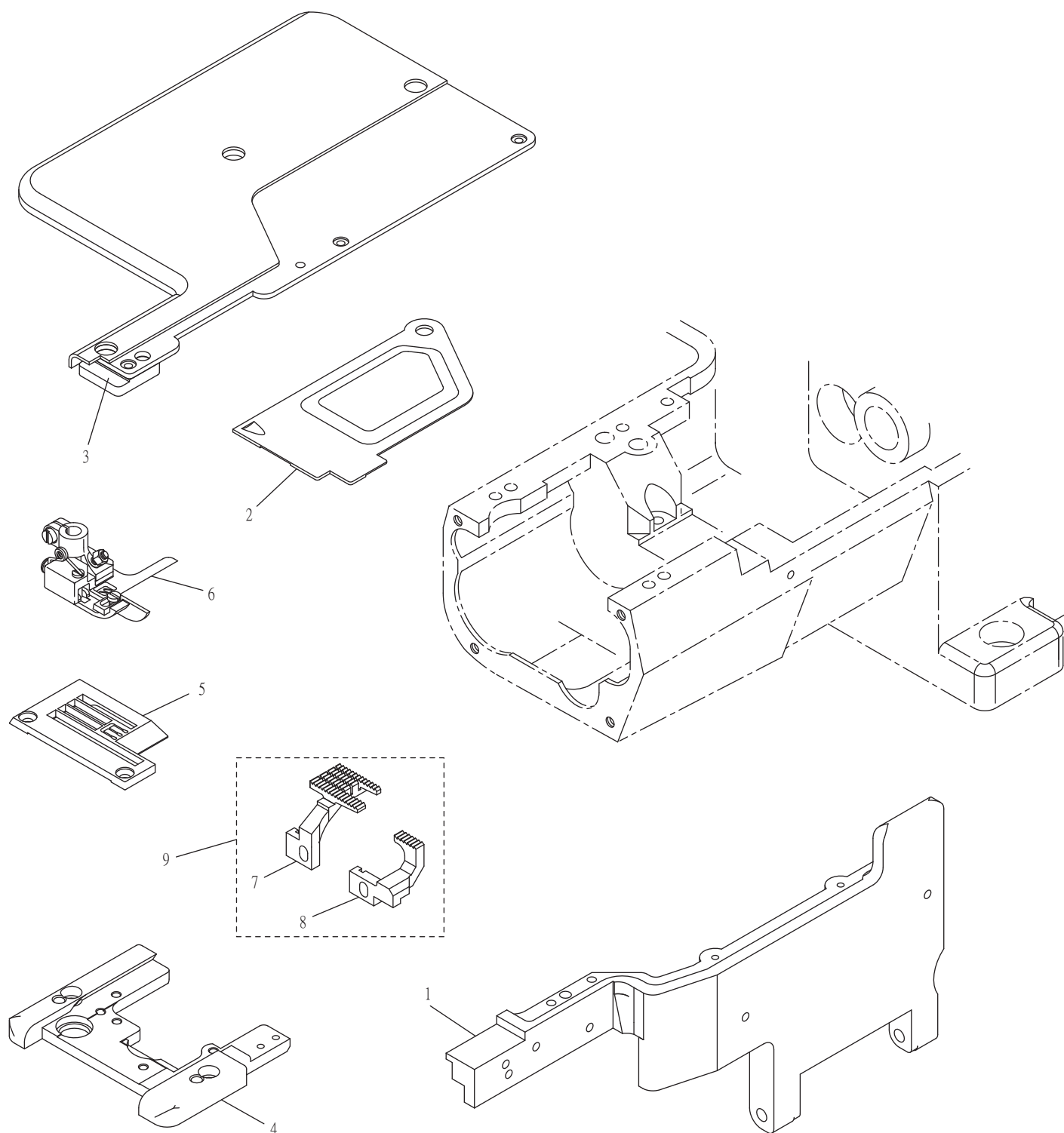


1. CT9042 / CT9042-1 / CT9042-2 / CT9042-3 / CT9042-5 筒形彈性褲頭用零件列表
 CTD9042 / CTD9042-1 / CTD9042-2 / CTD9042-3 / CTD9042-5 Parts List For Ring Of Knitted Elastic



5. 針板編號列表
 Needle Plate

針板針距 Thread Plate	圖號 Parts No.
5.6	5220TP42562
6.4	5220TP42642

6. 壓腳編號列表
 Press Foot

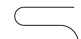
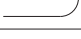


壓腳針距 Press Plate	圖號 Parts No.
5.6	5220PF42561
6.4	5220PF42641

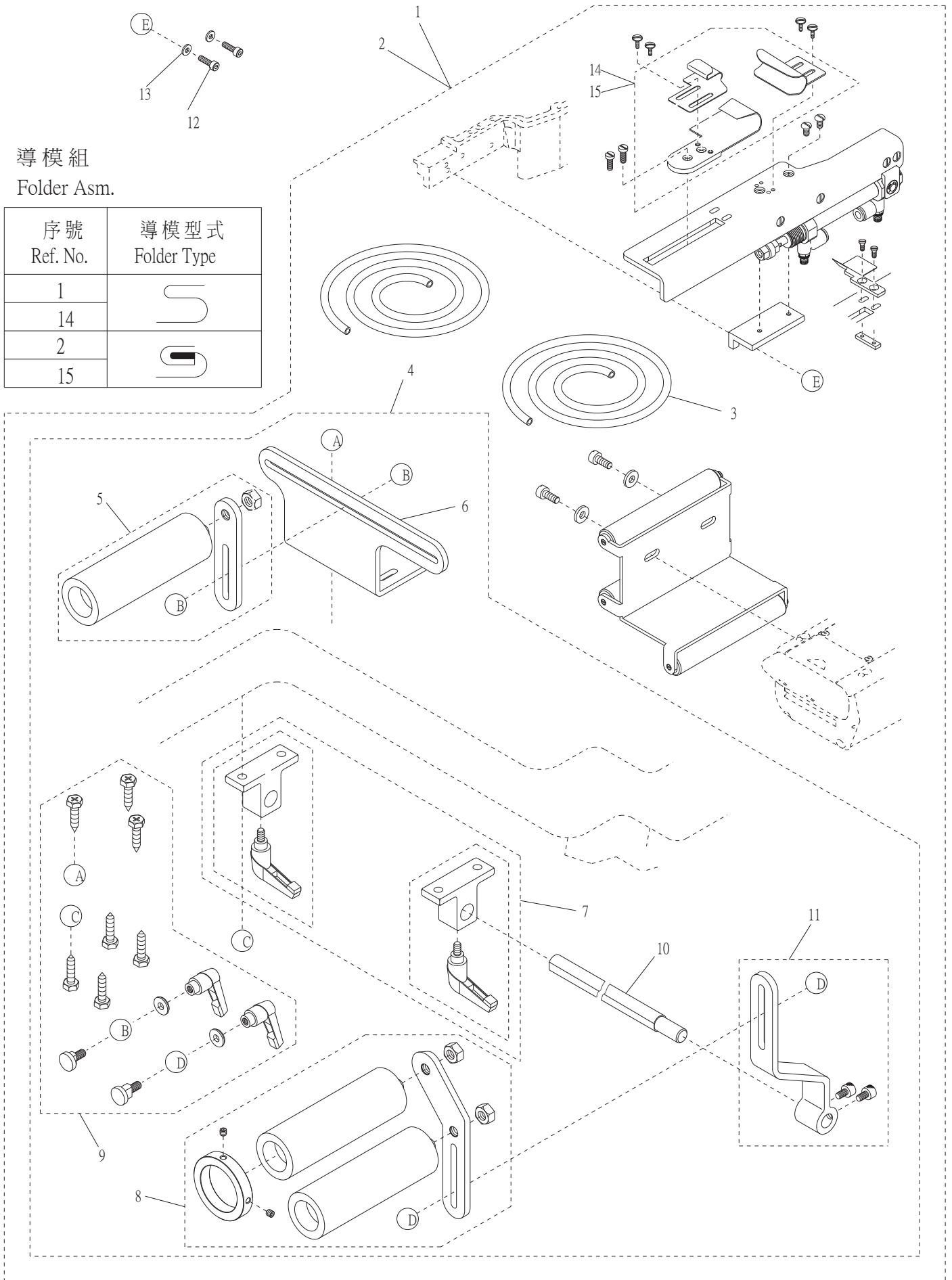
1. Ct9042 / CT9042-1 / CT9042-2 / CT9042-3 / CT9042-5 筒形彈性褲頭用零件列表
 CTD9042 / CTD9042-1 / CTD9042-2 / CTD9042-3 / CTD9042-5 Parts List For Ring Of Knitted Elastic

序號	物料編號	名稱	單位用量
Ref. No.	Parts Number	Description	Amt. Req.
1	2270420101	下座前蓋 Front Cover -----	1
2	2270420102	防塵蓋 Dust Cover -----	1
3	2270030102	下軸外蓋 Cloth Plate -----	1
4	2270420104	針板座 Needle Plate Seat -----	1
5	-----	針板 Needle Plate (See Left Page) -----	1
6	-----	壓腳 Press Foot (See Left Page)-----	1
7	5220FD42562	主送布齒 Main Feed Dog -----	1
8	5220DF42562	副送布齒 Diff Feed Dog -----	1
9	5220DG0011	送布齒組 Feed Dog Asm. -----	1

2. CT9042 / CT9042-1 / CT9042-3 / CT9042-5 / CTD9042 / CTD9042-1 / CTD9042-3 / CTD9042-5
 導模裝置零件列表 CT9042 / CT9042-1 / CT9042-3 / CT9042-5 / CTD9042 / CTD9042-1 / CTD9042-3 /
 CTD9042-5 Parts List For Folder Device

導模組
 Folder Asm.

序號 Ref. No.	導模型式 Folder Type
1	
14	
2	
15	



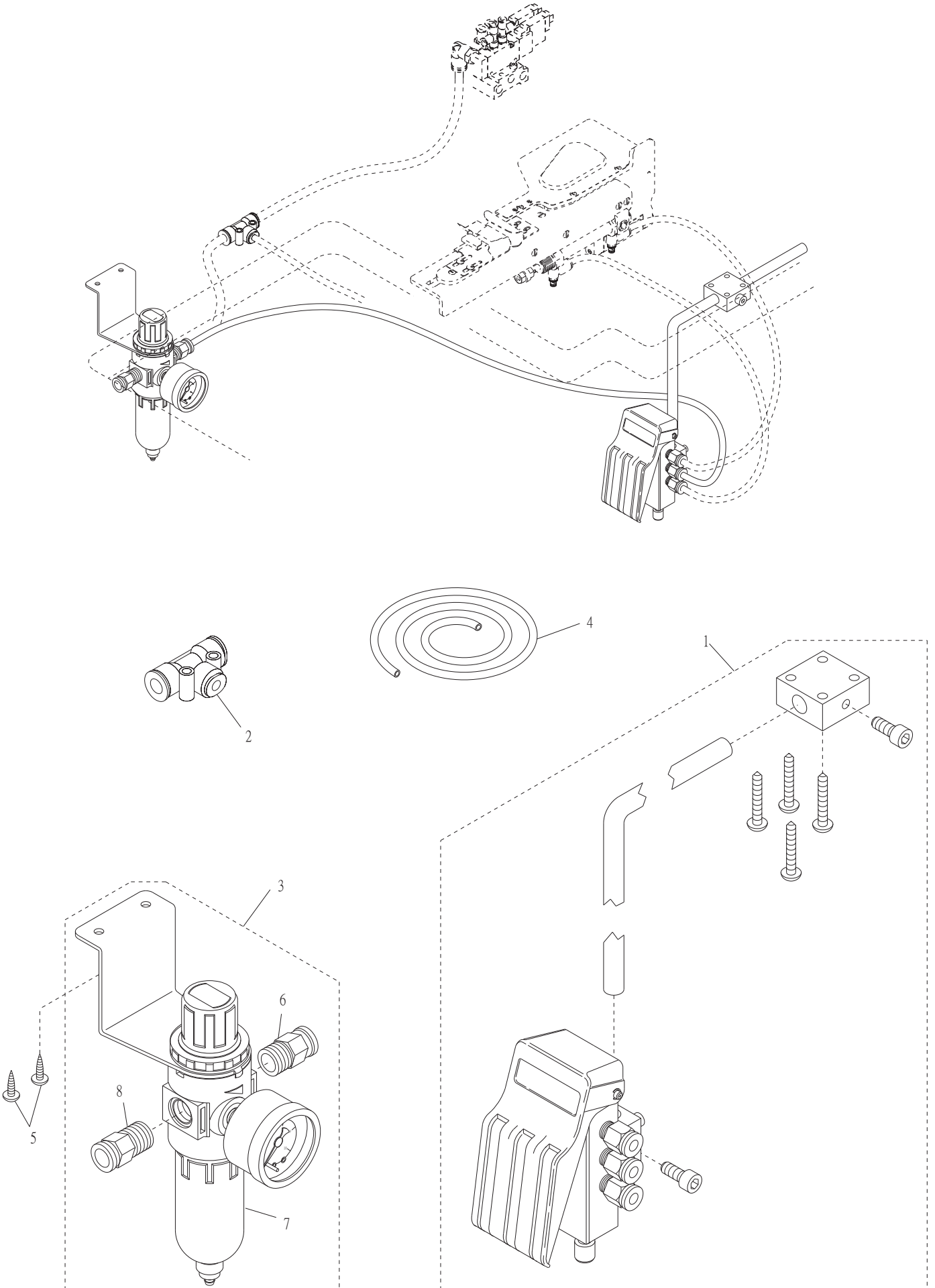
2. CT9042 / CT9042-1 / CT9042-3 / CT9042-5 / CTD9042 / CTD9042-1 / CTD9042-3 / CTD9042-5
 導模裝置零件列表 CT9042 / CT9042-1 / CT9042-3 / CT9042-5 / CTD9042 / CTD9042-1 / CTD9042-3 /
 CTD9042-5 Parts List For Folder Device

序號	物料編號	名稱	單位用量
Ref. No.	Parts Number	Description	Amt. Req.
*1	227A0420201	導模組 Folder Asm. -----	1
*2	227A0420202	導模組 Folder Asm. -----	1
3	2200420240	φ6空氣管 Air Tube -----	2
4	TR001	擴張滾輪組 Roller Set. -----	1
**5	4TR0010101	滾輪組 Roller Asm.-----	1
**6	4TR0010102	滾輪座 Roller Seat -----	1
**7	4TR0010103	支架組 Holder Bracket Asm. -----	1
**8	4TR0010104	滾輪組 Roller Asm.-----	1
**9	4TR0010105	螺絲組 Screw Asm. -----	1
**10	4TR0010106	支架 Holder Bracket -----	1
**11	4TR0010107	支架組 Holder Bracket Asm. -----	1
12	8MM04281407A	螺絲 Screw (FT1003 M4-0.7*14) -----	2
13	2100000223	墊圈 Washer -----	2
*14	220FR0701	導模組 Folder Asm. -----	1
*15	220FR0801	導模組 Folder Asm. -----	1

* : 特註品 Custom-Item

** : 需整組購買 Must be sold in complete set

3. CT9042 / CT9042-3 / CTD9042 / CTD9042-3 空壓組件
CTD9042 / CTD9042-3/CTD9042 / CTD9042-3 Compressed Air Components



3. Ct9042 / CT9042-3 /CTD9042 / CTD9042-3 空壓組件

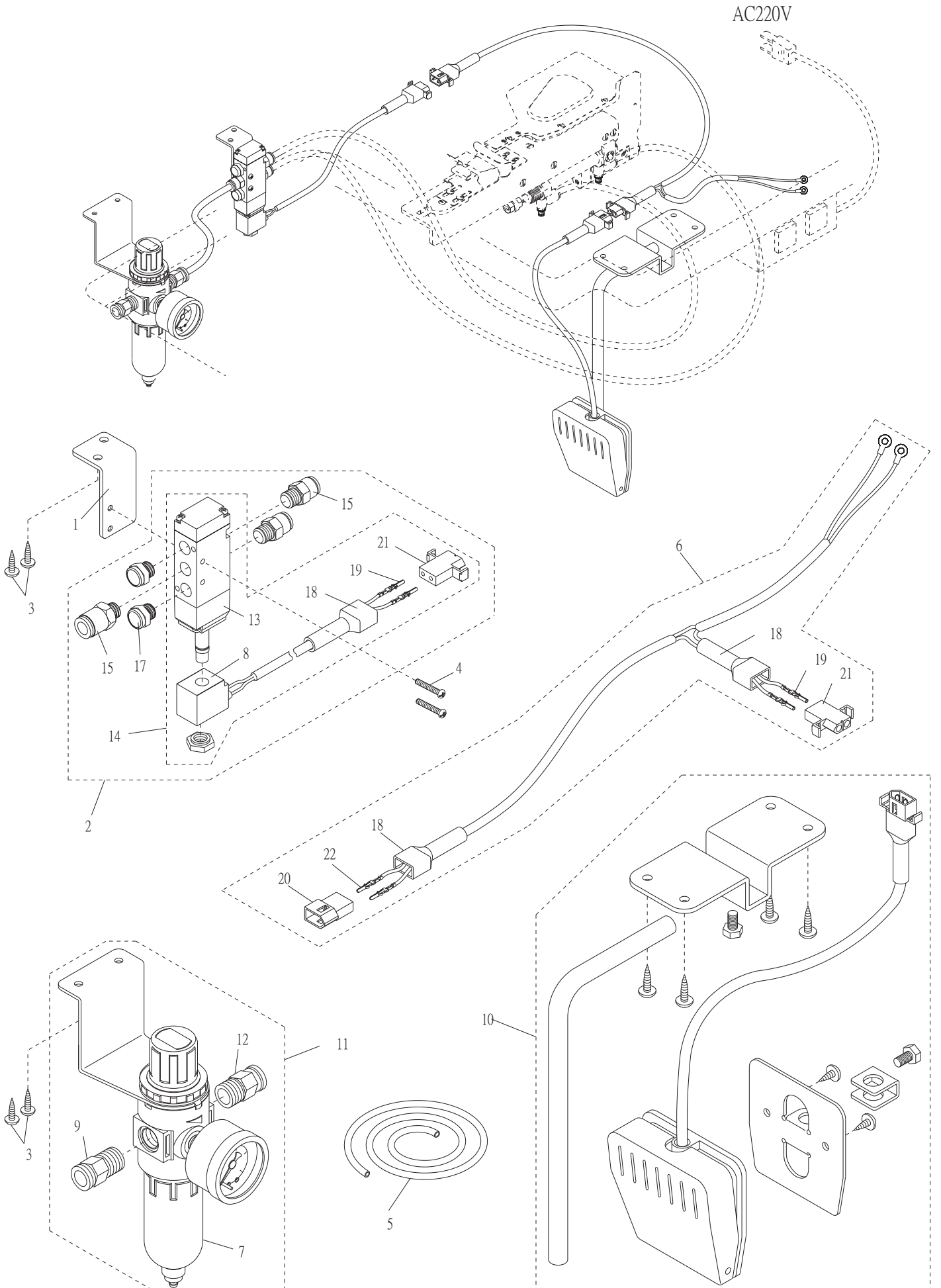
CTD9042 / CTD9042-3/CTD9042 / CTD9042-3 Compressed Air Components

序號	物料編號	名稱	單位用量
Ref. No.	Parts Number	Description	Amt. Req.
1	227A0420401	膝控開關組 Knee-Controlled Switch -----	1
**2	2206110226	T形管接頭 T Connector -----	1
*3	4TCS09A0309	調壓濾水閥組 Regulator Asm. -----	1
4	4TC0010130	φ6空氣管 Air Tube -----	1
*5	8WD30000015B	木螺絲 Wood Screw -----	2
6	4AL0120103	6mm空氣管接頭 Connector -----	1
7	4UTB0004321	調壓濾水閥 Regulator -----	1
8	4UTB010456	8mm空氣管接頭 Connector -----	1

* : CT9042用 FOR CT9042

** : CT9042-3用 FOR CT9042-3

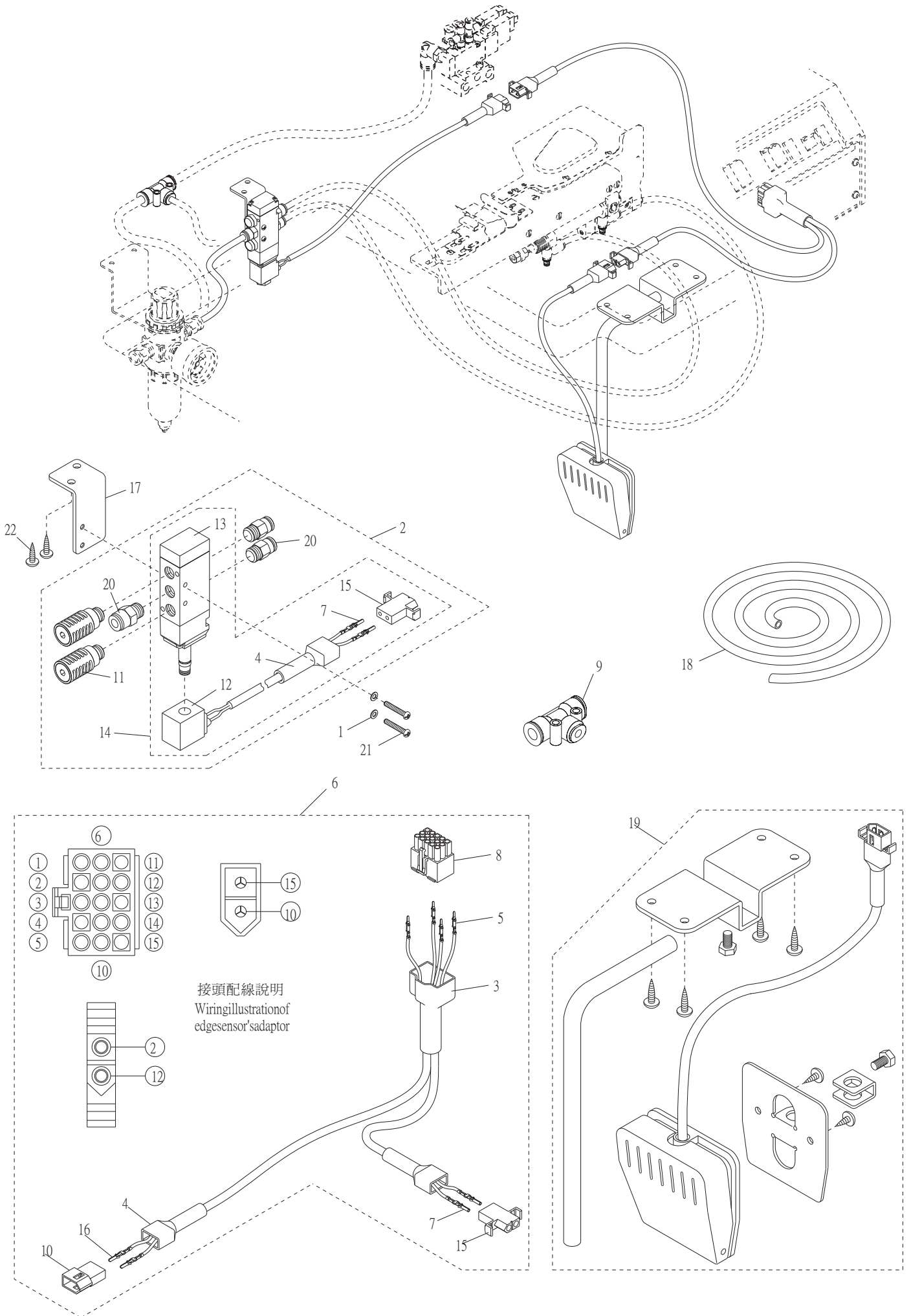
4. CT9042-1 / CTD9042-1 空壓組件 CT9042-1 / CTD9042-1 Compressed Air Components



4. CT9042-1 / CTD9042-1空壓組件 CT9042-1 / CTD9042-1 Compressed Air Components

序號	物料編號	名稱	單位用量
Ref. No.	Parts Number	Description	Amt. Req.
1	4TC00103011	楔片座 Wedfe Seat -----	1
2	227A0420502	換向閥組 Electromagnetic Valve Asm-----	1
3	8WD30000015B	木螺絲 Wood Screw -----	4
4	8MC03202006D	螺絲 Screw (FTC10304 M3-0.5*20) -----	2
5	2206110227	φ6空氣管 Air Tube (L= 500mm)-----	1
6	4TC001A0306	電源線 Power Cord -----	1
7	4UTB0004321	調壓濾水閥 Regulator -----	1
8	4TC0010308	線圈 Solenoid-----	1
9	4UTB010456	φ8空氣管接頭 Connector -----	1
10	4TC001A0310	膝控開關組 Knee-Controlled Switch -----	1
11	4TCS09A0309	調壓濾水閥組 Regulator Asm. -----	1
12	4AL0120103	φ6空氣管接頭 Connector -----	1
13	4TC0010313	換向閥 Electromagnetic Valve -----	1
14	4TC001A0314	換向閥組 Electromagnetic Valve Asm. -----	1
15	4UTB000312	φ6空氣管接頭 Connector -----	3
16	-----	-----	-
17	4UTG010319	消音器 Silencer -----	2
18	4AL013013	連接器套頭2P Power cord cap -----	3
19	4AL013015	母端子 Power cord -----	4
20	4AL013017	2P母扣連接器 Power cord -----	1
21	4PFE040107	2P公扣連接器 Power cord -----	2
22	4PFE040108	公端子 Power cord -----	2

5.CT9042-5 / CTD9042-5 空壓組件 CT9042-5 / CTD9042-5 Compressed Air Components



5. CT9042-5 / CTD9042-5 空壓組件 CT9042-5 / CTD9042-5 Compressed Air Components

序號	物料編號	名稱	單位用量
Ref. No.	Parts Number	Description	Amt. Req.
1	90PW030	墊圈 Washer -----	2
2	227A0420602	換向閥組 Electromagnetic Valve Asm-----	1
3	4AL013012	連接器套頭15P Power cord cap -----	1
4	4AL013013	連接器套頭2P Power cord cap -----	3
5	4AL013014	公端子 Power cord -----	4
*6	227A0420606	電源連接線 Power Cable -----	1
7	4AL013015	母端子 Power cord -----	4
8	4AL013016	15P連接器 -----	1
9	2206110226	T形管接頭 T Connector -----	1
10	4AL013017	2P母扣連接器 Power cord -----	1
11	4PA0000310	消音器 Silencer -----	2
12	4PA0000314	線圈Solenoid (DC 24V) -----	1
13	4PA0000315	換向閥 Electromagnetic Valve -----	1
14	4PA000A0303	換向閥 Electromagnetic Valve -----	1
15	4PFE040107	2P公扣連接器 Power cord -----	2
16	4PFE040108	公端子 Power cord -----	2
17	4TC00103011	楔片座 Wedge Seat -----	1
18	2206110227	φ6空氣管 Air Tube (L= 500mm) -----	1
19	4TC001A0310	膝控開關組 Knee-Controlled Switch -----	1
20	4UTB000312	φ6空氣管接頭 Connector -----	3
21	8MC03202006D	螺絲 Screw (FTC10304 M3-0.5*20) -----	2
22	8WD30000015B	木螺絲 Wood Screw -----	2

* :必須配合伺服馬達使用 <型號HVP-60,HVP-70,HVP-90>

* :These two devices must be used together with AC servo motor <Model No:HVP-60,HVP-70,HVP-90>