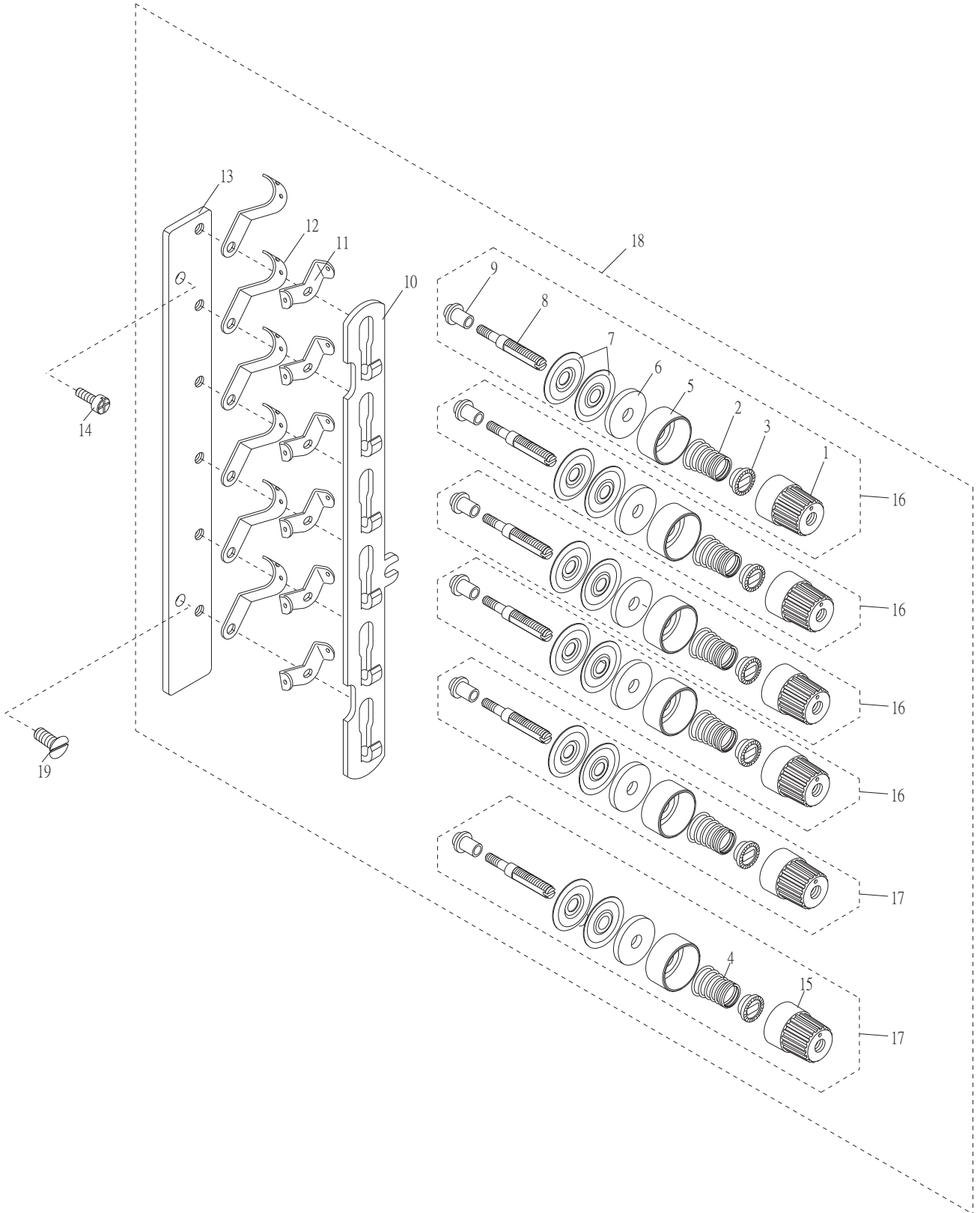


2. 鬆線組 CT6760 / CT9060 / CT9660 / FT6760 / FT6760-1 / FT7060 用 Thread Tension Mechanism Asm.



2. 鬆線組 CT6760 / CT9060 / CT9660 / FT6760 / FT6760-1 / FT7060 用 Thread Tension Mechanism Asm.

序號	物料編號	名稱	單位用量
Ref. No.	Parts Number	Description	Amt. Req.
1	2100001121	張力調整螺帽 Tension Nut ( Red ) ( SH1121)-----	4
2	2100001123	彈簧 Spring ( Red ) ( SH1123)-----	4
3	2200000303	套管 Bushing -----	6
4	2100041131	彈簧 Spring ( Yellow ) ( SH1131)-----	2
5	2200000305	彈簧座 Spring Seat -----	6
6	2100001127	羊毛氈 Felt -----	6
7	2100001126	張力控制盤 Tension Disc -----	12
8	22000003081	螺樁 Stud -----	6
9	22000003091	隔環 Spacer -----	6
10	2200600210	鬆線滑板 Release Wedge -----	1
11	2200000311	導線 Thread Guide -----	6
12	2200000312	導線 Thread Guide -----	6
13	2200600213	張力控制組座 Tension Post Support -----	1
14	8MC04280807D	螺絲 Screw (CT0130 M4-0.7*8)-----	1
15	2100001121A	張力調整螺帽 Tension Nut ( Yellow ) ( SH1121)-----	2
16	231A0001922	張力控制組 Tension Asm. ( Red ) -----	4
17	220A0000315	張力控制組 Tension Asm. ( Yellow ) -----	2
18	220A0600218	鬆線組 Thread Tension Set Asm. -----	1
19	8ME04280708A	螺絲 Screw (CT0206 M4-0.7*7)-----	1