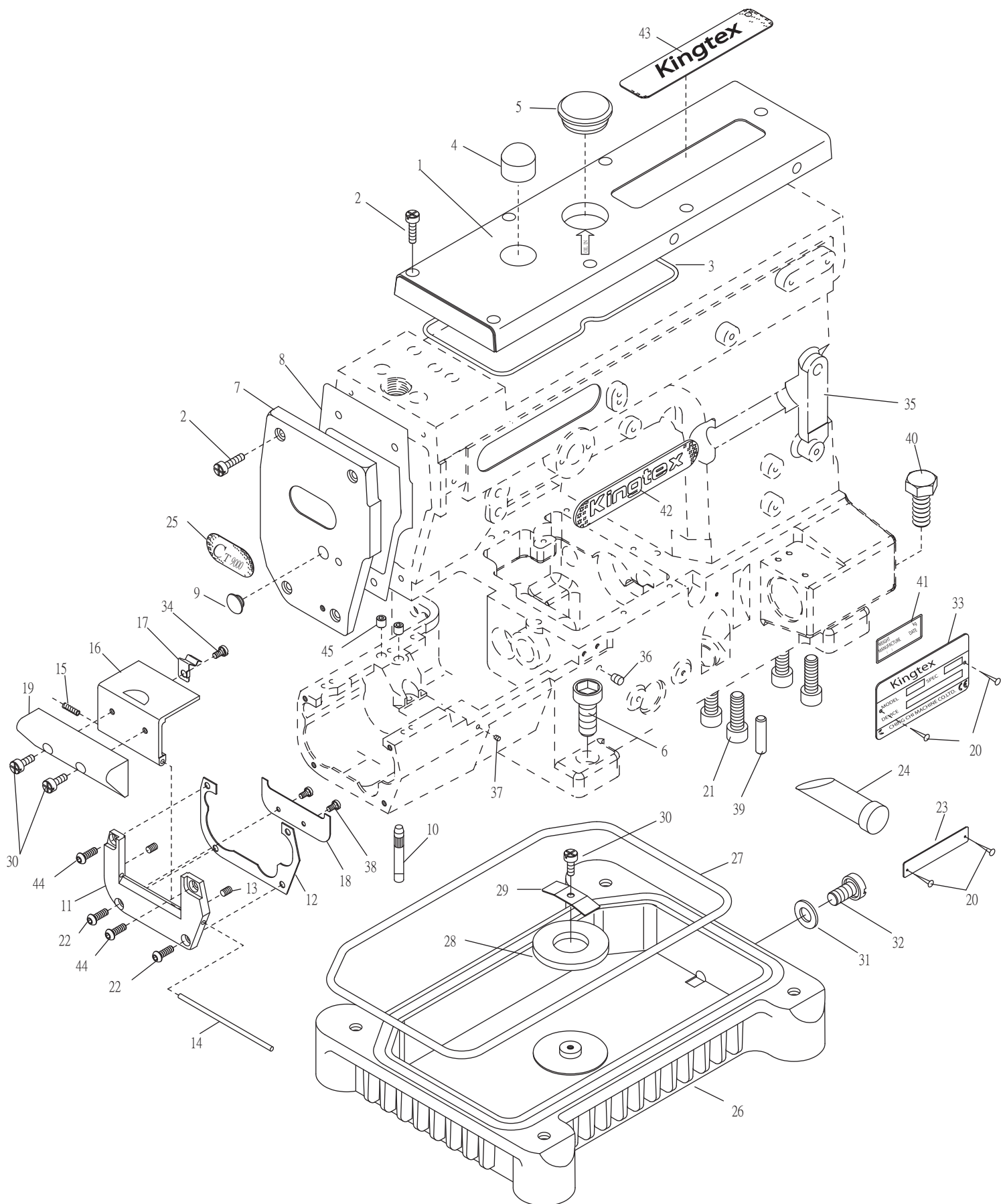


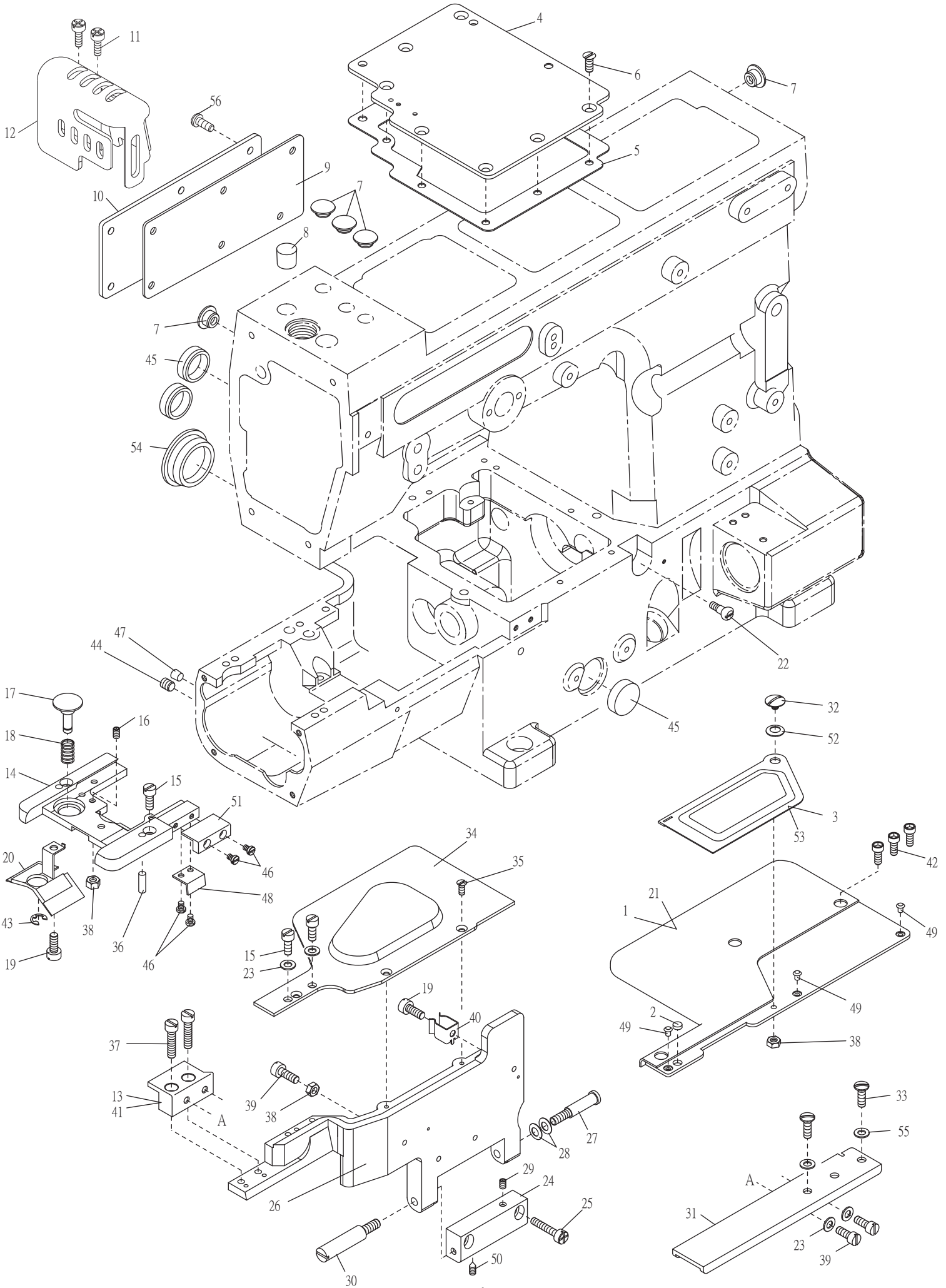
1. CT9000 本體與外裝零件 Frame Components For Ct9000(A)



1. CT9000 本體與外裝零件Frame Components For Ct9000(A)

序號	物料編號	名稱	單位用量
Ref. No.	Parts Number	Description	Amt.Req.
1	2220000101	上軸蓋 Top Cover -----	1
2	8MC04281207D	螺絲 Screw (CT0102 M4-0.7*12) -----	11
3	22000001031	油封 Gasket -----	1
4	2200000104	油鏡 Oil Window -----	1
5	22000001051	孔塞 Plug -----	1
6	8MM08502013A	螺絲 Screw (CT0106 M8-1.25*20) -----	3
7	2220000107	針棒蓋 Needle Cover -----	1
8	2200000108	油封 Gasket -----	1
9	22000001091	孔塞 Plug -----	1
10	2200000110	下座腳樁 Supporting Bar -----	4
11	2220000111	固定座 Bucket -----	1
12	2220000112	油封 Gasket -----	1
13	8MN03200300A	螺絲 Screw (CT0115 M3-0.5*3) -----	2
14	2220000114	樞銷 Hinge Pin -----	1
15	2220000115	彈簧 Spring -----	1
16	2220000116	下軸側蓋 Side Cover -----	1
17	2220000117	夾簧 Latch Spring -----	1
18	2220000118	檔片 Defender -----	1
19	2220000119	下軸側蓋 Side Cover -----	1
20	66620	鉚釘 Rivet -----	4
21	8MM10603016A	螺絲 Serew (CT0138 M10-1.5*30) -----	4
22	8MP85241006A	螺絲 Serew ( M3.5-0.6*10) -----	2
23	66480-14	機器號碼牌 Machine No. Plate -----	1
24	2220000124	油面鏡 Oil Sign Gauge-----	1
25	66485-12	銘板 Plate -----	1
26	2220000126	油盤 Oil Reservoir -----	1
27	2200000127	油封 Gasket -----	1
28	2200000128	磁鐵 Magnet -----	1
29	2200000129	壓板 Holder -----	1
30	8MC04280807D	螺絲 Screw (CT0130 M4-0.7*8) -----	3
31	2100000244	油封 Seal -----	1
32	8SM95281017A	螺樁 Stud (SH0243 3/8"-28*10) -----	1
33	66485-1	車型銘板 Model Plate -----	1
34	8MK04280507A	螺絲 Screw (WPC0106 M4-0.7*5) -----	1
35	2270000135	車頭 Frame Unit -----	1
36	2200000136	孔塞 Plug -----	1
37	2200000137	孔塞 Plug -----	1
38	8MB03200405A	螺絲 Screw (FT0548 M3-0.5*4) -----	2
39	2200000139	定位銷 Knock Pin -----	2
40	8MK08502013A	螺絲 Screw (C90140 M8-1.25*20) -----	1
41	66477-4	重量貼紙 Weight Paster -----	1
42	66485-4	上車頭銘板 Model Plate -----	1
43	66485-5	上蓋銘板 Top Cover Plate -----	1
44	8MB85241006K	螺絲 Screw (CT0621 M3.5-0.6*10) -----	2
45	8MN06400600A	螺絲 Screw (CT0918 M6-1*6) -----	2

## 2. CT9000 本體與外裝零件 Frame Components For CT9000 (B)



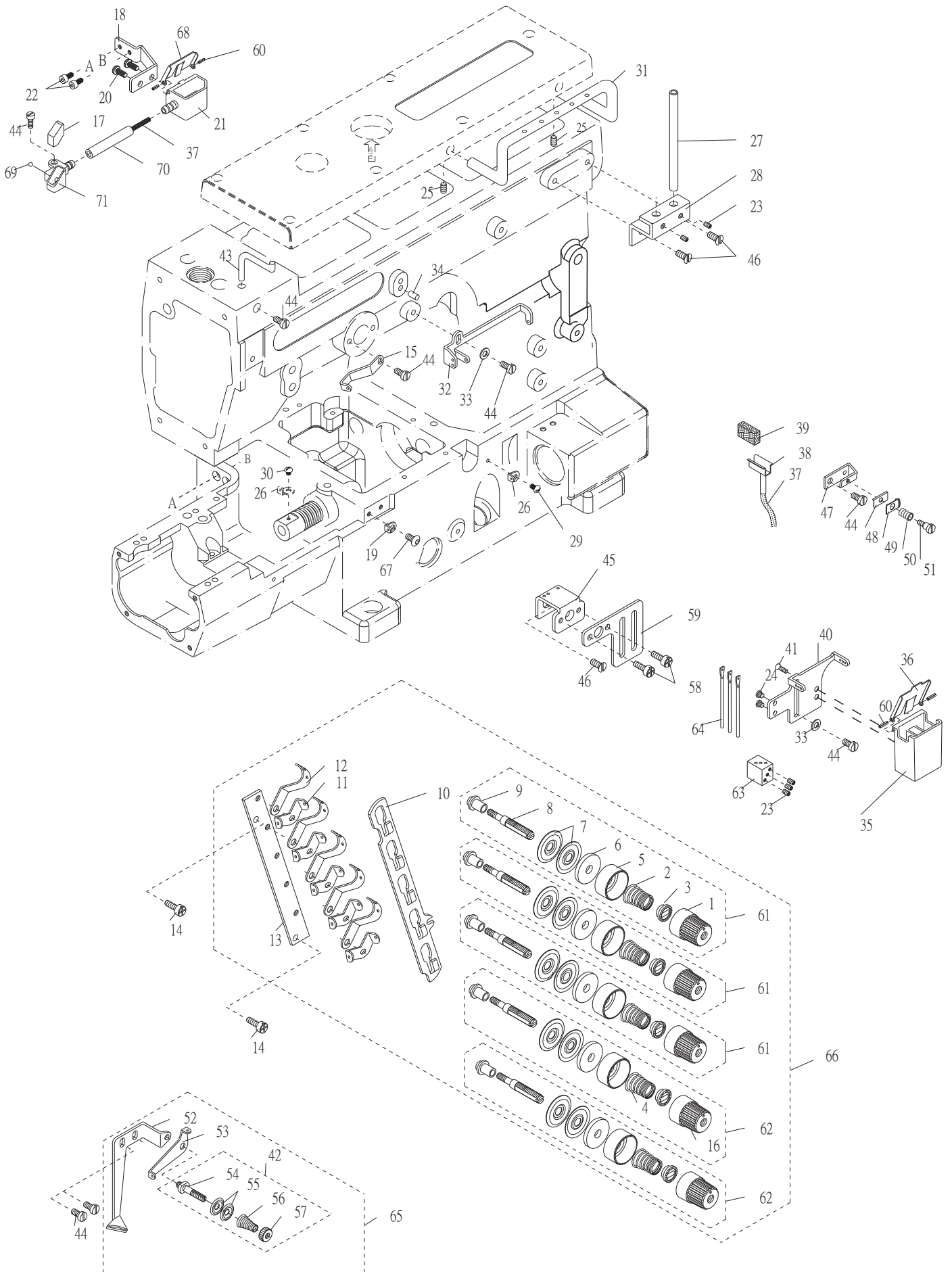
2. CT9000 本體與外裝零件Frame Components For CT9000 (B)

序號	物料編號	名稱	單位用量
Ref. No.	Parts Number	Description	Amt.Req.
*1	2270000201	下軸外蓋 Cloth Plate -----	1
2	2270000202	磁鐵 Magnet -----	1
*3	2270000203	防塵蓋 Dust Cover -----	1
4	2270000204	下軸內蓋 Lower Shaft Cover -----	1
5	2220000205	防油墊片 Gasket -----	1
6	8ME04280708A	螺絲 Screw (CT0206 M4-0.7*7)-----	7
7	22000001091	孔塞 Plug -----	5
8	22000002081	孔塞 Plug -----	1
9	2200000209	油封 Gasket -----	1
10	2200000210	上軸背蓋 Rear Cover -----	1
11	8MC04280807D	螺絲 Screw (CT0130 M4-0.7*8)-----	2
12	2270000212	針棒護蓋 Needle Bar Protector -----	1
*13	2270000213	下座前蓋活動塊 Movable Block -----	1
14	2220000214	針板座 Needle Plate Seat -----	1
15	8MB04280807K	螺絲 Screw (CT0215 M4-0.7*8)-----	4
16	8MN04281000A	螺絲 Screw (CT0216 M4-0.7*10)-----	1
17	2220000217	按鈕 Push Button -----	1
18	2200000218	彈簧 Spring -----	1
19	8MC04280507D	螺絲 Screw (CT0122 M4-0.7*5)-----	1
20	2220000220	油封 Oil Defender -----	1
**21	2270000221	下軸外蓋 Cloth Plate -----	1
22	8MD04281408C	螺樁 Stud (CT0222 M4-0.7*5)-----	1
23	2100000223	墊圈 Washer -----	4
24	2200000224	絞鏈 Hinge -----	1
25	8MC04281407D	螺絲 Screw (CT0225 M4-0.7*14)-----	2
26	2270000226	下座前蓋 Front Cover -----	1
27	8MB04283809E	螺樁 Stud (CT0227 M4-0.7*38)-----	1
28	2200000228	孟形墊圈 Disk Washer -----	2
29	8MN04280400A	螺絲 Screw (CT0229 M4-0.7*4)-----	1
30	8MB04280605M	螺樁 Stud (CT0230 M4-0.7*6)-----	1
31	2200000231	輔助緣板 Auxiliary Cloth Plate -----	1
32	8MC04280512B	螺絲 Screw (C90232 M4-0.7*5)-----	1
33	8MB05321008K	螺絲 Screw (CT0233 M5-0.8*10)-----	2
34	2270000234	護線蓋 Cloth Plate -----	1
35	8ME03200606A	螺絲 Screw (Ct0235 M3-0.5*6)-----	3
36	90ST0410	定位銷 Knock Pin -----	2
37	8MC04281407D	螺絲 Screw (CT0724 M4-0.7*16)-----	2
38	8MA04280307A	螺帽 Nut (CT0238 M4-0.7*3)-----	3
39	8MB04281207K	螺絲 Screw (CT0239 M4-0.7*12)-----	3
40	2200000121	夾簧 Latch Spring -----	1
**41	2270000241	下座前蓋活動塊 Movable Block -----	1
42	8MM04281207A	螺絲 Screw (CT0202 M4-0.7*12)-----	3
43	90ER040	E形扣環 E-Ring -----	1
44	8MN06400600A	螺絲 Screw (CT0244 M6-1*6)-----	2
45	22000002451	孔塞 Plug -----	3
46	8MB03200405A	螺絲 Screw (FT0548 M3-0.5*4)-----	4
47	22000002471	孔塞 Plug -----	2
48	2200000250	擋片 Defender -----	1
49	22100001191	減震橡膠 Rubber Cushion -----	3
50	8MN04280500C	螺絲 Screw (FT1222 M4-0.7*5)-----	1
51	2220000257	擋片 Defender -----	1
52	2200000124	孟形墊圈 Disc Washer -----	1
**53	2270000253	防塵蓋 Dust Cover -----	1
54	22000002461	孔塞 Plug -----	1
55	2200001025	墊圈 Washer -----	2
56	8MC04281007D	螺絲 Screw (CT0113 M4-0.7*10)-----	6

\*: 40M,48M,56M用 For 40M, 48M,56M

\*\* : 64M 用 For 64M

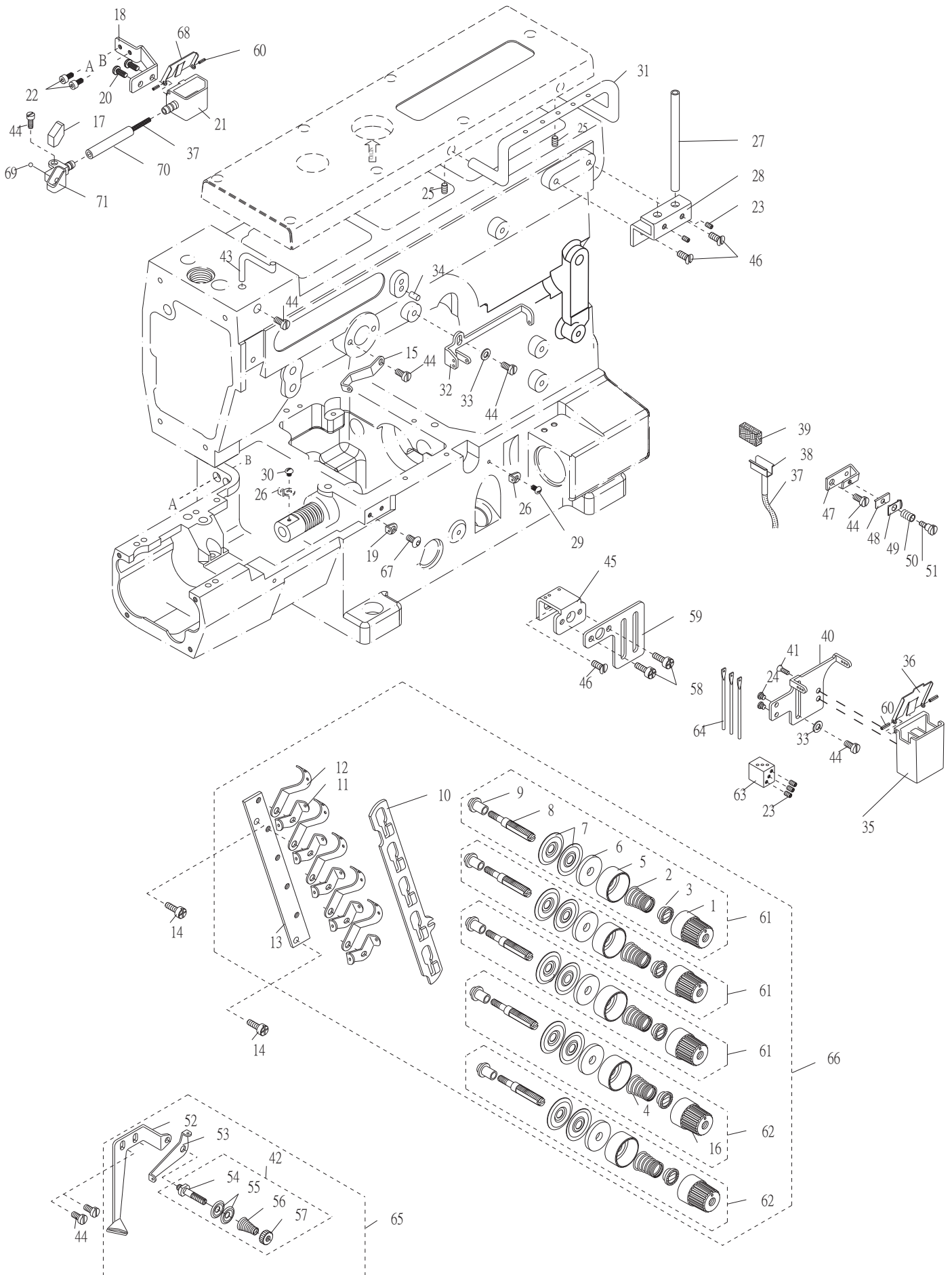
### 3.CT9000 導針與張力調整零件 Thread Guide And Tension Components For CT9000



### 3.CT9000 導針與張力調整零件 Thread Guide And Tension Components For CT9000

序號	物料編號	名稱	單位用量
Ref. No.	Parts Number	Description	Amt.Req.
1	2100001121	張力調整螺帽 Tension Nut ( Red ) ( SH1121)-----	3
2	2100001123	彈簧 Spring ( Red ) ( SH1123)-----	3
3	2200000303	套管 Bushing -----	5
4	2100041131	彈簧 Spring ( Yellow ) ( Sh1131)-----	2
5	2200000305	彈簧座 Spring Seat -----	5
6	2100001127	羊毛氈 Felt -----	5
7	2100001126	張力控制盤 Tension Disc -----	10
8	22000003081	螺樁 Stud -----	5
9	22000003091	隔環 Spacer -----	5
10	2220000310	鬆線滑板 Release Wedge -----	1
11	2200000311	導線 Thread Guide -----	5
12	2200000312	導線 Thread Guide -----	5
13	2220000313	張力控制組座 Tension Post Support -----	1
14	8MC04280807D	螺絲 Screw (CT0130 M4-0.7*8) -----	2
15	2210000317	導線 Thread Guide -----	1
16	2100001121A	張力調整螺帽 Tension Nut ( Yellow ) ( Sh1121)-----	2
17	2200000732	羊毛氈 Felt -----	1
18	2270000318	支架 Knife Holder Bracket -----	1
19	2270000319	導線 Thread Guide -----	1
20	8TC85520806A	螺絲 Screw -----	2
21	22000007261	冷卻油槽 Cooler Oil Tank -----	1
22	8MM04280807A	螺絲 Screw (MT0124 M4-0.7*8) -----	2
23	8MN03200300A	螺絲 Screw (CT0115 M3-0.5*3) -----	5
24	8MB03200405A	螺絲 Screw (FT0548 M3-0.5*4) -----	2
25	8MN04280600A	螺絲 Screw (CT1223 M4-0.7*6) -----	2
26	2200001008	導線 Thread Guide -----	2
27	2200000327	導線管 Thread Guide Pipe -----	2
28	2220000328	導線座 Thread Guide Holder -----	1
29	8MD03200606A	螺絲 Screw (CT0326 M3-0.5*6) -----	1
30	8MD03200306A	螺絲 Screw (CT0242 M3-0.5*3) -----	1
31	2220000331	導線桿 Thread Guide -----	1
32	2210000326	導線 Thread Guide -----	1
33	2100000223	墊圈 Washer -----	2
34	90ST0410	定位銷 Knock Pin -----	1
35	22000003351	油杯 Cooler Oil Tank -----	1
36	2200000336	油杯蓋 Cooler Oil Tank Cover -----	1
37	66800	油線 Oil Wick -----	2
38	2200000338	線夾 Wick Clamp -----	1
39	2200000339	羊毛氈 Felt -----	1
40	2220000340	導線 Thread Guide -----	1
41	8TE03440806A	螺絲 Screw -----	2
42	227A0000342	張力控制組 Thread Retainer Asm -----	1
43	22000003431	導線 Thread Guide -----	1
44	8MB04280807K	螺絲Screw (CT0215 M4-0.7*8) -----	8
45	2200000345	導線 Thread Guide -----	1
46	8ME04280708A	螺絲Screw (CT0206 M4-0.7*7) -----	3
47	2200000347	張力控制組座 Thread Retainer Support -----	1
48	2200000348	針線控制板 Thread Guide Plate -----	1
49	2200000349	針線控制壓板 Tension Control plate -----	1
50	22000003501	彈簧 Spring -----	1

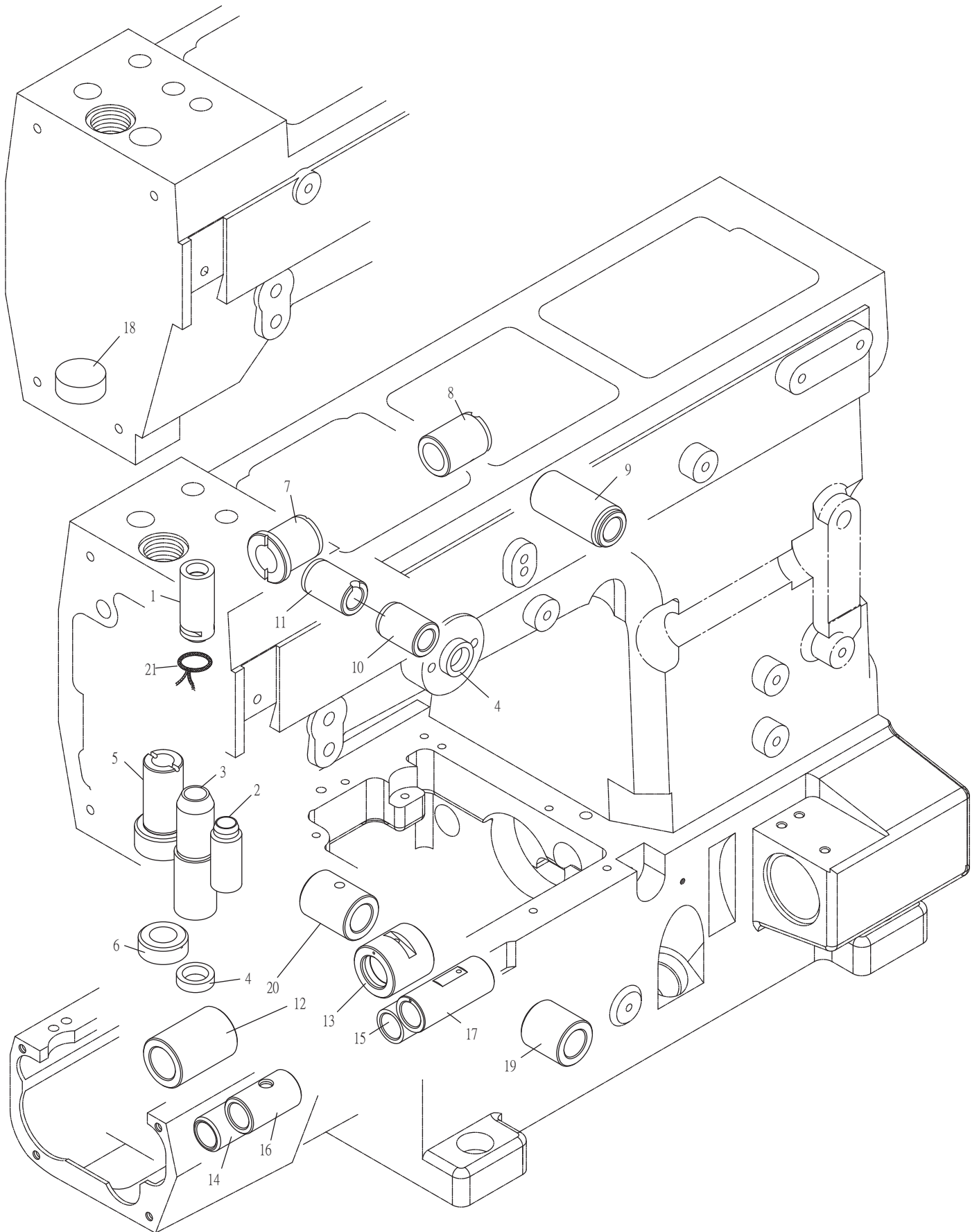
### 3.CT9000 導針與張力調整零件 Thread Guide And Tension Components For CT9000



### 3.CT9000 導針與張力調整零件 Thread Guide And Tension Components For CT9000

序號	物料編號	名稱	單位用量
Ref. No.	Parts Number	Description	Amt.Req.
51	8MC03200807G	螺樁 Stud (CT0351 M3-0.5*8) -----	1
52	2200000352	導線 Thread Guide -----	1
53	2200000353	導線 Thread Guide -----	1
54	2200000354	螺樁 Stud -----	1
55	2200000355	張力控制盤 Tension Disc -----	2
56	2200000356	彈簧 Spring -----	1
57	2200000357	螺帽 Nut -----	1
58	8MC04280507D	螺絲 Screw (CT0122 M4-0.7*5) -----	2
59	2200000359	揚線臂護線罩 Take-up Arm Protect -----	1
60	90SP0206T	彈簧銷 Spring Pin -----	4
61	231A0001922	張力控制組 Tension Asm. (Red) -----	3
62	220A0000315	張力控制組 Tension Asm. (Yellow) -----	2
63	2220000363	導線桿座 Thread Guide Holder -----	1
64	2220000364	導線桿 Thread Guide -----	3
65	220A0000365	鬆線組 Therad Tension Mechanism -----	1
66	222A0000370	鬆線組 Therad Tension Mechanism -----	1
67	8MP04280808A	螺絲 Screw ( MT0235 M4-0.7*8) -----	1
68	2200000725	冷卻油槽蓋 Cooler Oil Tank Cover -----	1
69	2100000403	孔塞 Plug -----	1
70	2200000729	油管 Oil Tube -----	1
71	22000007311	羊毛氈承座 Felt Seat -----	1

4.CT9000 軸襯與油封 Bushing And Seal For CT9000



4.CT9000 軸襯與油封 Bushing And Seal For CT9000

序號	物料編號	名稱	單位用量
Ref. No.	Parts Number	Description	Amt.Req.
1	2210000401	軸襯 Bushing -----	1
2	2200000402	軸襯 Bushing -----	1
3	2200000403	軸襯 Bushing -----	1
4	2200000404	油封 Oil Seal -----	2
*5	2220000405	軸襯 Bushing -----	1
*6	2200000406	油封 Oil Seal -----	1
*7	2210000408	軸襯 Bushing -----	1
*8	2200000408	軸襯 Bushing -----	1
9	2200000409	軸襯 Bushing -----	1
10	2200000410	軸襯 Bushing -----	1
11	2200000411	軸襯 Bushing -----	1
12	2200000412	軸襯 Bushing -----	1
13	2200000413	軸襯 Bushing -----	1
14	2200000414	軸襯 Bushing -----	1
15	2200000415	軸襯 Bushing -----	1
16	2200000416	軸襯 Bushing -----	1
17	2200000417	軸襯 Bushing -----	1
**18	2200000422	孔塞 Plug -----	1
19	2200000419	軸襯 Bushing -----	1
20	2200000420	軸襯 Bushing -----	1
21	66800	油線 Oil Wick -----	1