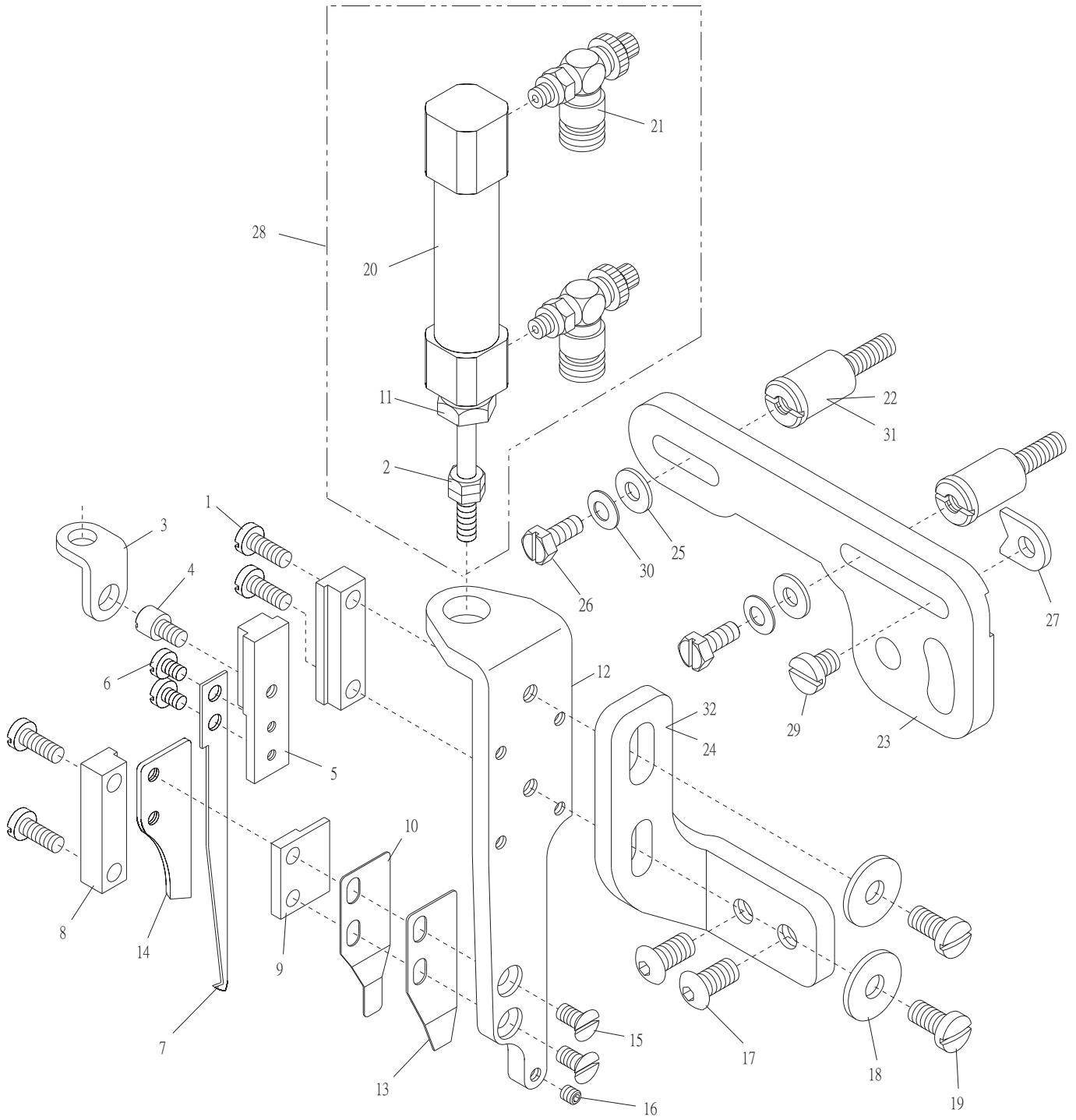


STB02 / STB03 / STD / STD03 上切線機構

STB02 / STB03 / STD / STD03 Spreader Thread Trimmer Components



## STB02 / STB03 / STD / STD03 上切線機構

## STB02 / STB03 / STD / STD03 Spreaer Thread Trimmer Components

序號	物料編號	名稱	單位用量
Ref. No.	Parts Number	Description	Amt. Req.
1	8MB03200806K	螺絲 Screw (CT0623 M3-0.5*8)-----	4
2	8MA04280307A	螺帽 Nut (CT0238 M4-0.7*3)-----	2
3	4STB000103	接頭 Joint -----	1
4	8MB03200505A	螺樁 Stud (STB0104 M3-0.5*5)-----	1
5	4STB000105	活動刀座 Upper Movable Knife Base -----	1
6	8MB75180205A	螺絲 Screw (UTB0113 M2.5-0.45*3)-----	2
7	4STB000107	活動刀 Upper Movable Knife -----	1
8	4STB000108	滑道 Slide Block -----	2
9	4STB000109	滑道 Knife Guide -----	1
10	4STB000110	簧片 Thread Clamp Spring-----	1
11	8MA08400311A	螺帽 Nut (UTA0318)-----	1
12	4STB000112	氣缸座 Cylinder Holder -----	1
13	4STB000113	簧片 Knife Pressure Spring -----	1
14	4STB000114	固定刀片 Fixed Knife -----	1
15	8ME03200906A	螺絲 Screw (STB0115 M3-0.5*7)-----	2
16	8MN03200500A	螺絲 Screw (RP10331 M3-0.5*5)-----	1
17	8MP05320810A	螺絲 Screw (STB0117 M5-0.8*8)-----	2
18	2200000908	墊圈 Washer -----	2
19	8MC04280807A	螺絲 Screw (CT0120 M4-0.7*8)-----	2
20	4STB000120	氣壓缸 Cylinder-----	1
21	4STB000121	節流閥 Speed Controller -----	2
*22	4STB020122	螺樁 Stud -----	2
23	4STB020123	支架 Knife Holder Bracket -----	1
***24	4STB000124	支架 Knife Holder Bracket -----	1
25	2100000223	墊圈 Spring Washer -----	2
26	8MK04281007A	螺絲 Screw (FT0217 M4-0.7*10)-----	2
27	4STB020127	定位塊 Knock Block -----	1
28	4STB00A0127	氣壓缸組 Cylinder Asm.-----	1
29	8MB04280508A	螺絲 Screw (UTB20127 M4-0.7*5.5)-----	1
30	90DW040	碟形墊圈 Disk Washer -----	2
**31	4STB030122	螺樁 Stud -----	2
****32	4STD000124	支架 Knife Holder Bracket -----	1

\* 為 STB02 / STD 專用 (CT6500 / CT9000 / CT9611 / FT6500 / FT7000 機型用)

\*\* 為 STB03 / STD03 專用 (CTD9000 / CTD9611 / FTD7000 機型用)

\*\*\* 為 STB02 / STB03 專用 (CT6500 / CT9000 / CTD9000 / CT9611 機型用)

\*\*\*\* 為 STD / STD03 專用 (Ft6500 / FT7000 / FTD7000 機型用)