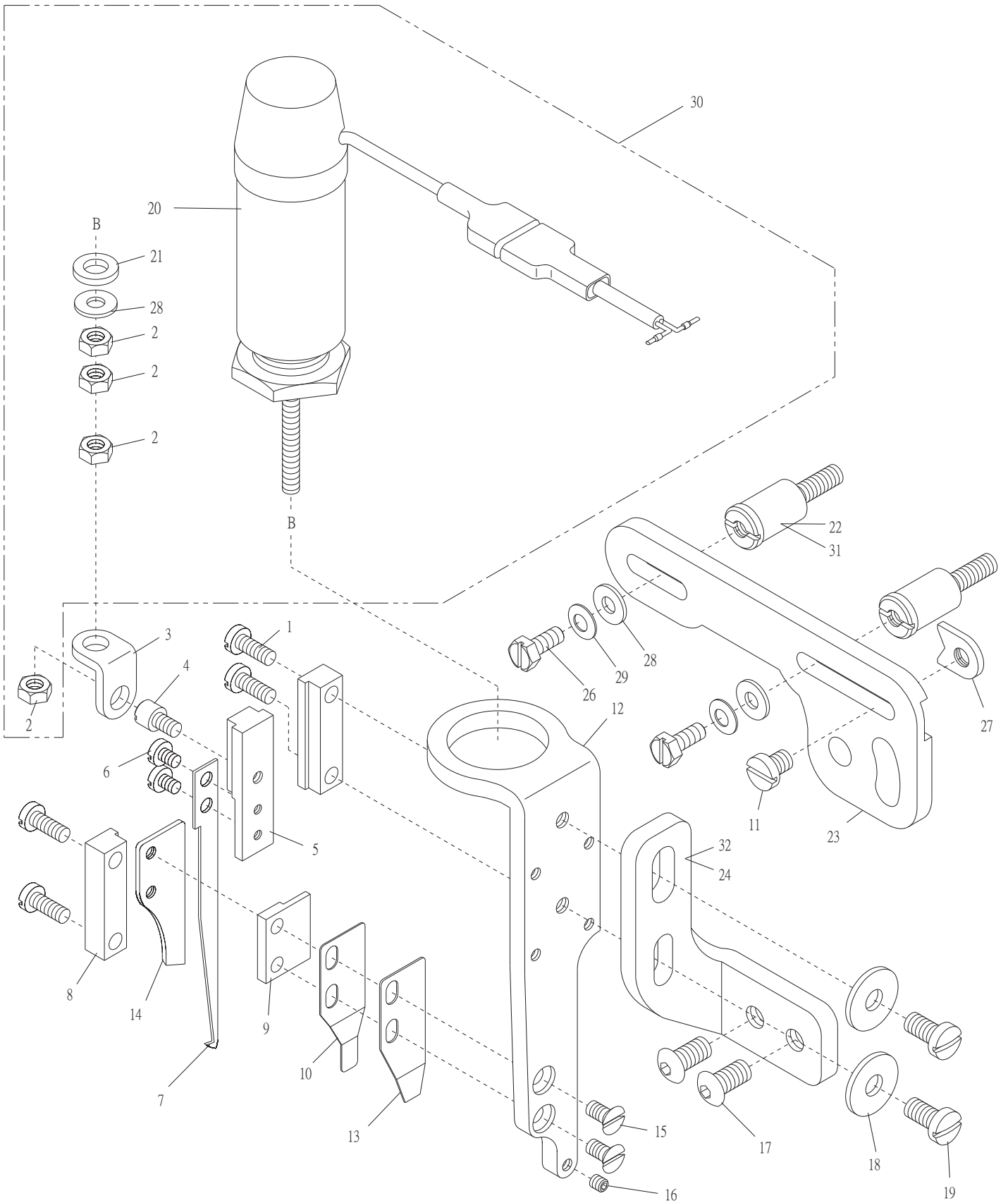


STC02 / STC03 / STE / STE03 上切線機構
STC02 / STC03 / STE / STE03 Sprear Thread Trimmer Components



STC02 / STC03 / STE / STE03 上切線機構

STC02 / STC03 / STE / STE03 Sprearer Thread Trimmer Components

序號	物料編號	名稱	單位用量
Ref. No.	Parts Number	Description	Amt. Req.
1	8MB03200806K	螺絲 Screw (CT0623 M3-0.5*8)-----	4
2	8MA04280207A	螺帽 Nut (STC020102 M4-0.7*2.5)-----	4
3	4STB000103	接頭 Joint -----	1
4	8MB03200505A	螺樁 Stud (STB0104 M3-0.5*5) -----	1
5	4STB000105	活動刀座 Upper Movable Knife Base -----	1
6	8MB75180205A	螺絲 Screw (UTB0113 M2.5-0.45*2)-----	2
7	4STB000107	活動刀片 Upper Movable Knife -----	1
8	4STB000108	滑道 Slide Block -----	2
9	4STB000109	滑道 Knife Guide -----	1
10	4STB000110	簧片 Thread Clamp Spring -----	1
11	8MB04280507K	螺絲 Screw (FT0235 M4-0.7*5)-----	1
12	4STC000112	磁力線圈座 Solenoid Bracket -----	1
13	4STB000113	簧片 Knife Pressure Spring -----	1
14	4STB000114	固定刀片 Fixed Knife -----	1
15	8ME03200906A	螺絲 Screw (STB0115 M3-0.5*7) -----	2
16	8MN03200500A	螺絲 Screw (RP10331 M3-0.5*5)-----	1
17	8MP05321210A	螺絲 Screw (UTB0340 M5-0.8*11) -----	2
18	2200000908	墊圈 Washer -----	2
19	8MC04280807A	螺絲 Screw (CT0120 M4-0.7*8)-----	2
20	4STC0201201	磁力線圈 Solenoid -----	1
21	4STC000121	減震墊 Rubber Cushion -----	1
*22	4STB020122	螺樁 Stud -----	2
23	4STB020123	支架 Knife Holder Bracket -----	1
***24	4STB000124	支架 Knife Holder Bracket -----	1
25	-----	-----	-
26	8MK04281007A	螺絲 Screw (FT0217 M4-0.7*10) -----	2
27	4STB020127	定位塊 Knock Block -----	1
28	2100000223	墊圈 Spring Washer -----	3
29	90DW040	碟形墊圈 Disk Washer -----	2
30	4STC02A0130	磁力線圈組 Solenoid Asm. -----	1
**31	4STB030122	螺樁 Stud -----	2
***32	4STD000124	支架 Knife Holder Bracket -----	1

* 為 STC02 / STE 專用 (CT6500 / CT9000 / CT9611 / FT6500 / FT7000 機型用)

** 為 STC03 / STE03 專用 (CTD9000 / CTD9611 / FTD7000 機型用)

*** 為 STC02 / STE03 專用 (CT6500 / CT9000 / CTD9000 / CT9611 機型用)

**** 為 STE / STE03 專用 (Ft6500 / FT7000 / FTD7000 機型用)