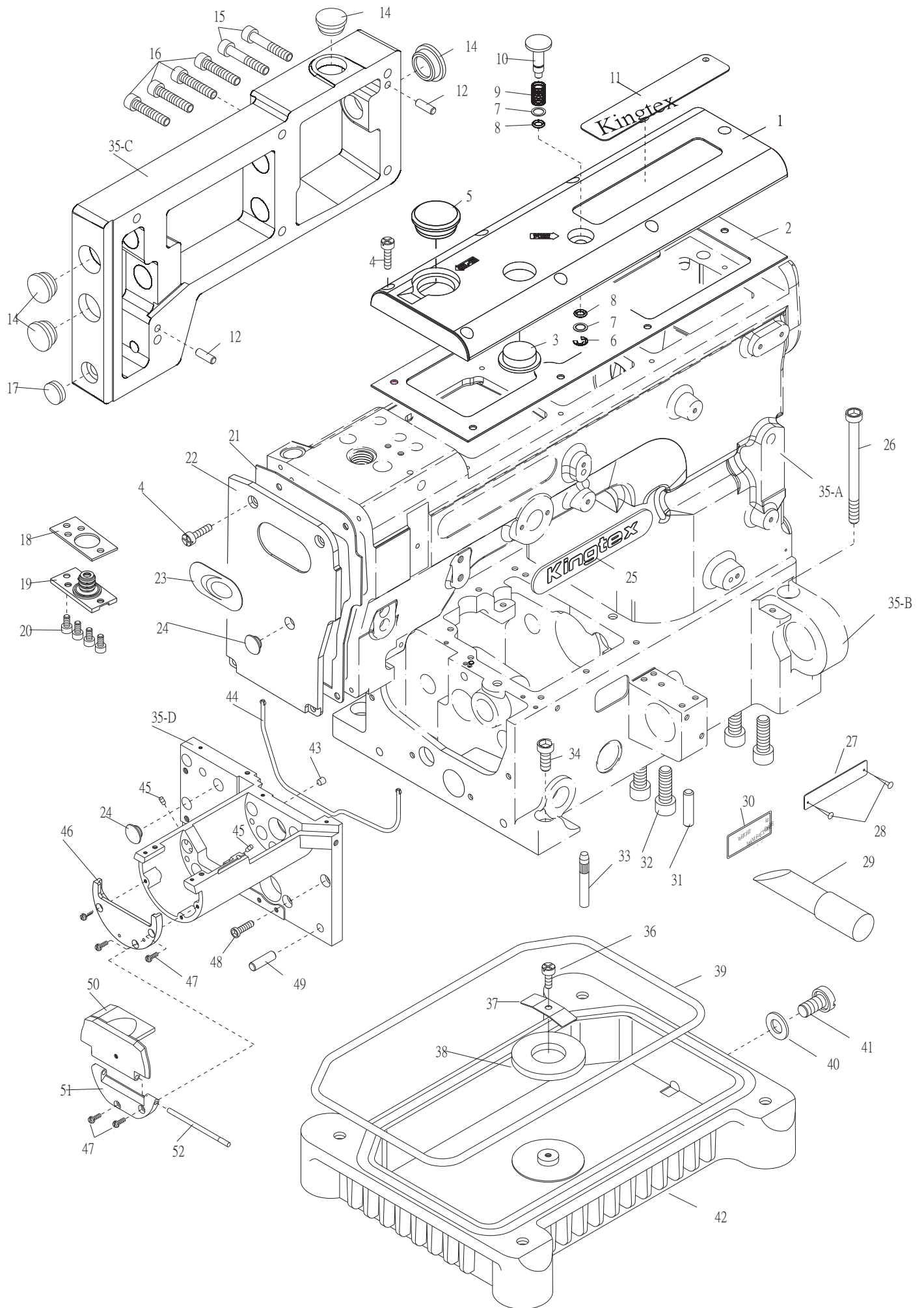


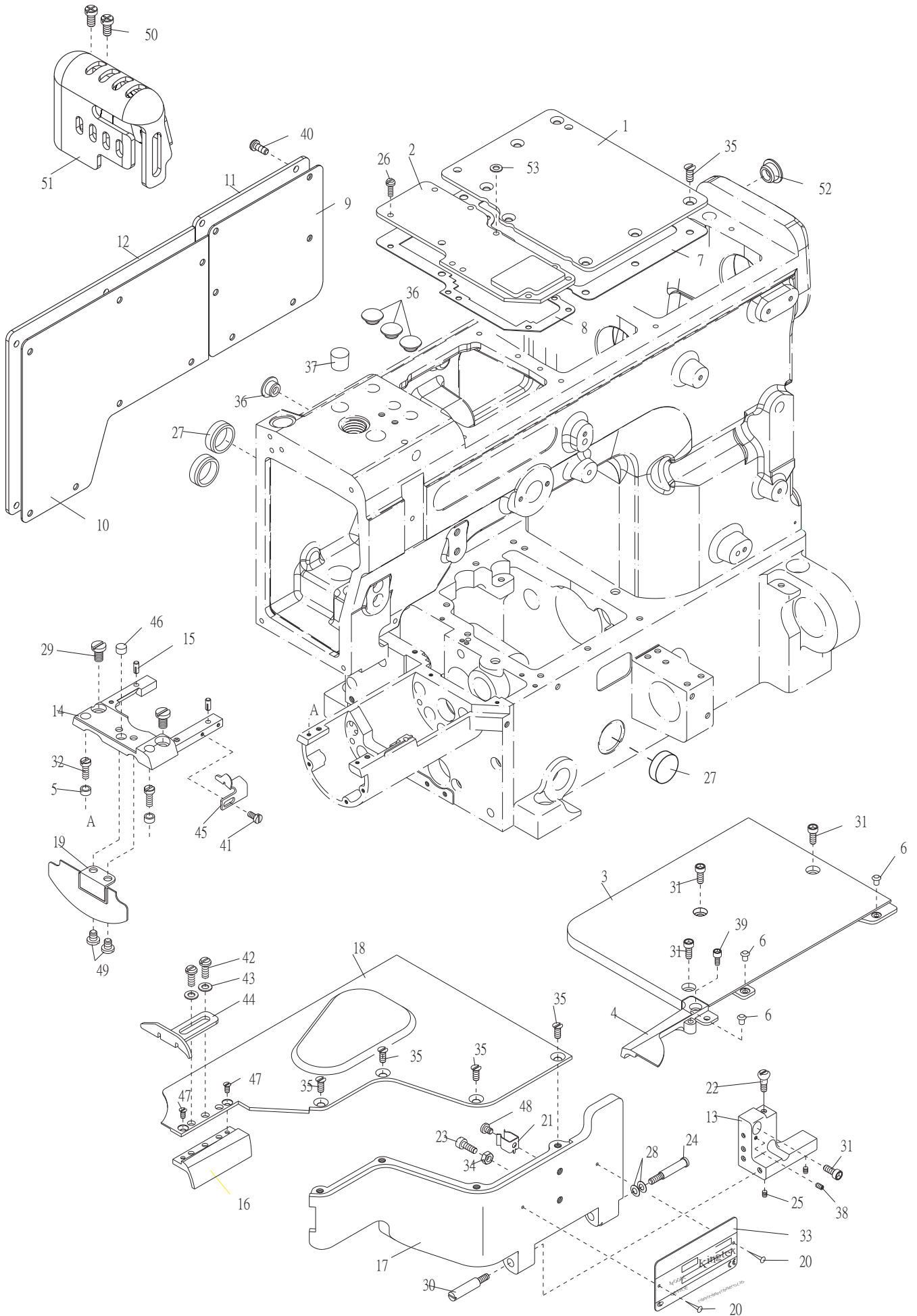
# 1. CTF9611 本體與外裝零件 Frame Components For CTF9611(一)



1. CTF9611 本體與外裝零件 Frame Components For CTF9611(一)

序號	物料編號	名稱	單位用量
Ref. No.	Parts Number	Description	Amt. Req.
1	2274110101	上軸蓋 Top Cover -----	1
2	2274110102	油封 Gasket -----	1
3	2274110103	油鏡 Oil Window -----	1
4	8MC04281207D	螺絲 Screw (CT0102 M4-0.7*12) -----	11
5	22200002552	孔塞 Plug -----	1
6	90ER060	E形扣環 E-Ring -----	1
7	2130000357	墊圈 Washer -----	2
8	2130000362	O形油環 O Ring -----	2
9	2274110109	彈簧 Spring -----	1
10	2274110110	止動按鈕 Push Botton -----	1
11	66488-4	上蓋銘板 Top Cover Plate -----	1
12	4RP0010103	定位銷 Knock Pin -----	2
13	-----	-----	-
14	23100001161	孔塞 Plug -----	4
15	8MM06403510B	螺絲 Serew (RP103-07 M6-1*35) -----	2
16	8MM06403010A	螺絲 Serew (NT67-01-17 M6-1*30) -----	4
17	22100004191	孔塞 Plug -----	1
18	2274110118	油封 Gasket -----	1
19	2274110119	封蓋 Oil Filter Cover -----	1
20	8MM04280807A	螺絲 Screw (MT0124 M4-0.7*8) -----	4
21	2274110121	油封 Gasket -----	1
22	2274110122	針棒蓋 Needle Cover -----	1
23	66488-1	銘板 Plate -----	1
24	22000001091	孔塞 Plug -----	2
25	66488-2	上車頭銘板 Model Plate -----	1
26	8MM08508513B	螺絲 Screw (CT960122 M8-1.25*30) -----	1
27	66480-14	機器號碼牌 Machine No. Plate -----	1
28	66620	鉚釘 Rivet -----	2
29	2260000124	油面鏡 Oil Sign Gauge -----	1
30	66477-4	重量貼紙 Weight Paster -----	1
31	2200000139	定位銷 Knock Pin -----	2
32	8MM10603016A	螺絲 Serew (CT0138 M10-1.5*30) -----	4
33	2200000110	下座腳樁 Supporting Bar -----	4
34	8MM08502013A	螺絲 Screw (CT0106 M8-1.25*20) -----	3
35	2264110135	車頭 -----	-
35-A	2274110135A	車頭上座 -----	1
35-B	2260000135B	車頭下座 -----	1
35-C	2274110135C	後車頭上座 -----	1
35-D	2260000135C	前車頭下座 -----	1
36	8MC04280807D	螺絲 Screw (CT0130 M4-0.7*8) -----	1
37	2200000129	壓板 Holder -----	1
38	2200000128	磁鐵 Magnet -----	1
39	2200000127	油封 Gasket -----	1
40	2100000244	油封 Gasket -----	1
41	8SM95281017A	螺樁 Stud (SH0243 3/8"-28*10) -----	1
42	2220000126	油盤 Oil Reservoir -----	1
43	22000002471	孔塞 Plug -----	1
44	2260000117	油封 Gasket -----	1
45	2100000327	孔塞 Plug -----	2
46	22600001111	側蓋 Side Cover -----	1
47	8MB03200806K	螺絲 Screw (CT0623 M3-0.5*8) -----	5
48	8MM05321409A	螺絲 Screw (CT0632 M5-0.8*14) -----	5
49	90ST0620	定位銷 Knock Pin -----	2
50	2260000113	下軸側蓋 Side Cover -----	1
51	2260000112	絞鏈 Hinge -----	1
52	2260000114	軸 Shaft -----	1

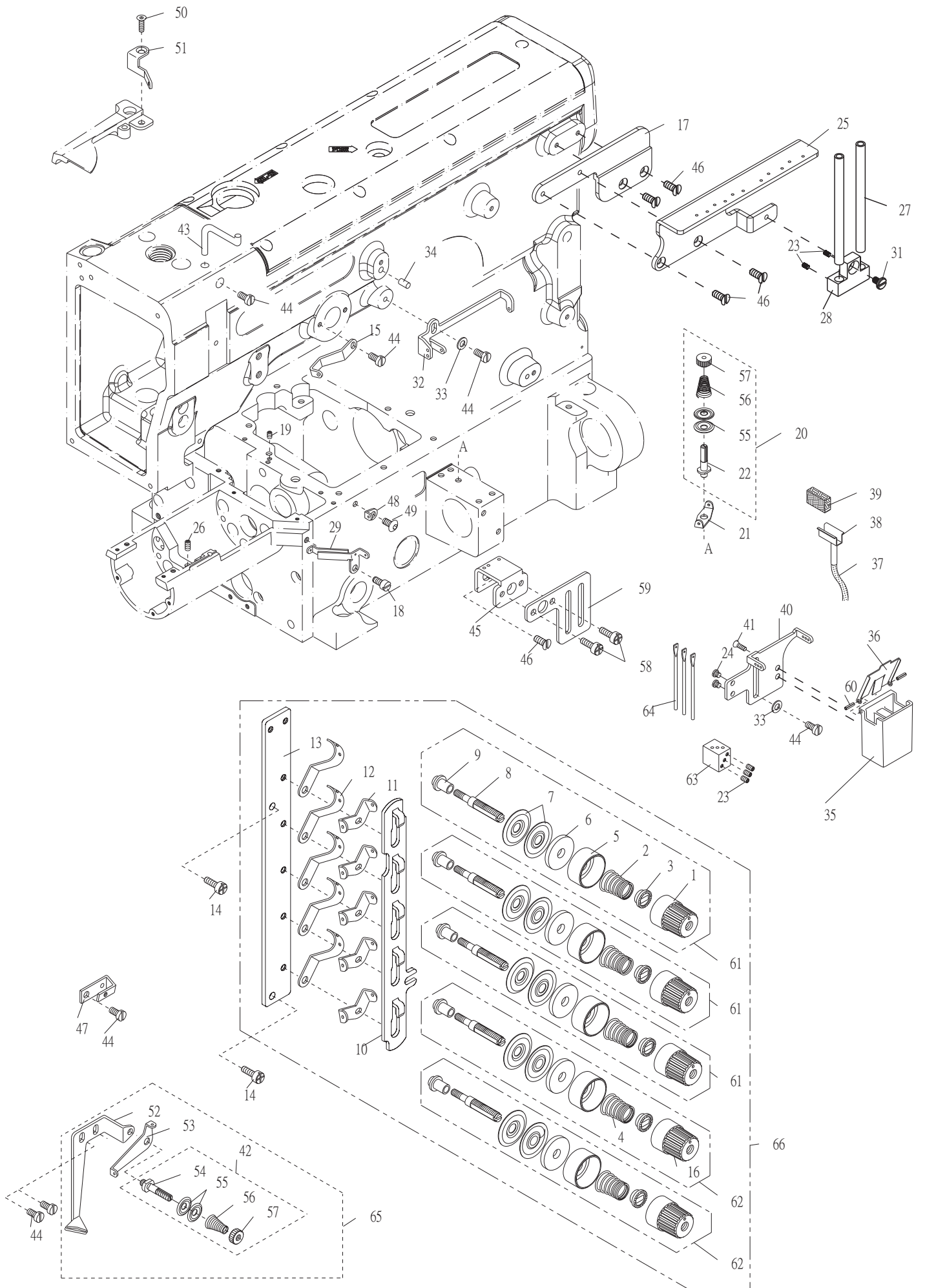
## 2. CTF9611 本體與外裝零件 Frame Components For CTF9611(二)



2. CTF9611 本體與外裝零件 Frame Components For CTF9611(二)

序號	物料編號	名稱	單位用量
Ref. No.	Parts Number	Description	Amt. Req.
1	2260000201	下軸內蓋 Lower Shaft Cover -----	1
2	2260000202	封蓋 Rear Cover -----	1
3	2260000203	下軸外蓋 Cloth Plate -----	1
4	22600002041	滑道 Guide -----	1
5	2260000205	隔環 Spacer -----	2
6	2260000206	減震橡膠 Rubber Cushion -----	3
7	2260000207	油封 Gasket -----	1
8	2260000208	油封 Gasket -----	1
9	2274110209	油封 Gasket -----	1
10	2274110210	油封 Gasket -----	1
11	2274110211	上軸背蓋 Rear Cover -----	1
12	2274110212	上軸背蓋 Rear Cover -----	1
13	2260000213	前蓋座 Front Cover Support -----	1
14	22600002141	針鉸座 Needle Plate Seat -----	1
15	2260000215	定位銷 Knock Pin -----	2
16	2260000216	活動塊 Movable Block -----	1
17	2260000217	下座前蓋 Front Cover -----	1
18	22600002181	護線蓋 Cloth Plate -----	1
19	2260000219	油封 Oil Defender -----	1
20	66620	鉚釘 Rivet -----	2
21	2200000121	夾簧 Latch Spring -----	1
22	8MD04281408C	螺樁 Stud (CT0222 M4-0.7*5) -----	1
23	8MB04281007K	螺絲 Screw (CT1237 M4-0.7*10) -----	1
24	8MB04284209E	螺樁 Stud (FT0244 M4-0.7*42) -----	1
25	8MN04280400A	螺絲 Screw (CT0229 M4-0.7*4) -----	2
26	8MB85240806K	螺絲 Screw (CT0635 M3.5-0.6*8) -----	7
27	22000002451	孔塞 Plug -----	1
28	2200000228	孟形墊圈 Disc Washer -----	2
29	8MB04280607A	螺絲 Screw (CT350202 M4-0.7*6) -----	2
30	8MB04280605M	螺樁 Stud (CT0230 M4-0.7*6) -----	1
31	8MM04281207A	螺絲 Screw (CT0202 M4-0.7*12) -----	5
32	8MB03200705A	螺絲 Screw (CT960232 M3-0.5*6.5) -----	2
33	66485-1	車型銘板 Model Plate -----	1
34	8MA04280307A	螺帽 Nut (CT0238 M4-0.7*3) -----	1
35	8ME04281008A	螺絲 Screw (FT0218 M4-0.7*10) -----	11
36	22000001091	孔塞 Plug -----	4
37	22000002081	孔塞 Plug -----	1
38	8MN03200500A	螺絲 Screw (STB0116 M3-0.5*5) -----	1
39	8MM85241006A	螺絲 Screw (CT960239 M3.5-0.6*10) -----	1
40	8MC04281007D	螺絲 Screw (CT0113 M4-0.7*10) -----	13
41	8MB75180505A	螺絲 Screw (CTS0218 M2.5-0.45*5) -----	1
42	8MB04280807K	螺絲 Screw (CT0215 M4-0.7*8) -----	2
43	90PW040	墊圈 Washer -----	2
44	2260110101	右導模 Fabric Guide (R)-----	1
45	2260110102	左導模 Fabric Guide (L)-----	1
46	2270000202	磁鐵 Magnet -----	1
47	8ME03200506A	螺絲 Screw (CT0341 M3-0.5*4.5) -----	2
48	8MC04280507D	螺絲 Screw (CT0122 M4-0.7*5) -----	1
49	8MB85240505A	螺絲 Screw (PS010106 M3.5-0.6*5) -----	2
50	8MC04280807D	螺絲 Screw (CT0130 M4-0.7*8) -----	2
51	2270000212	針棒護蓋 Needle Bar Protector -----	1
52	2274110259	孔塞 Plug -----	1
53	2100000223	墊圈 Washer -----	1

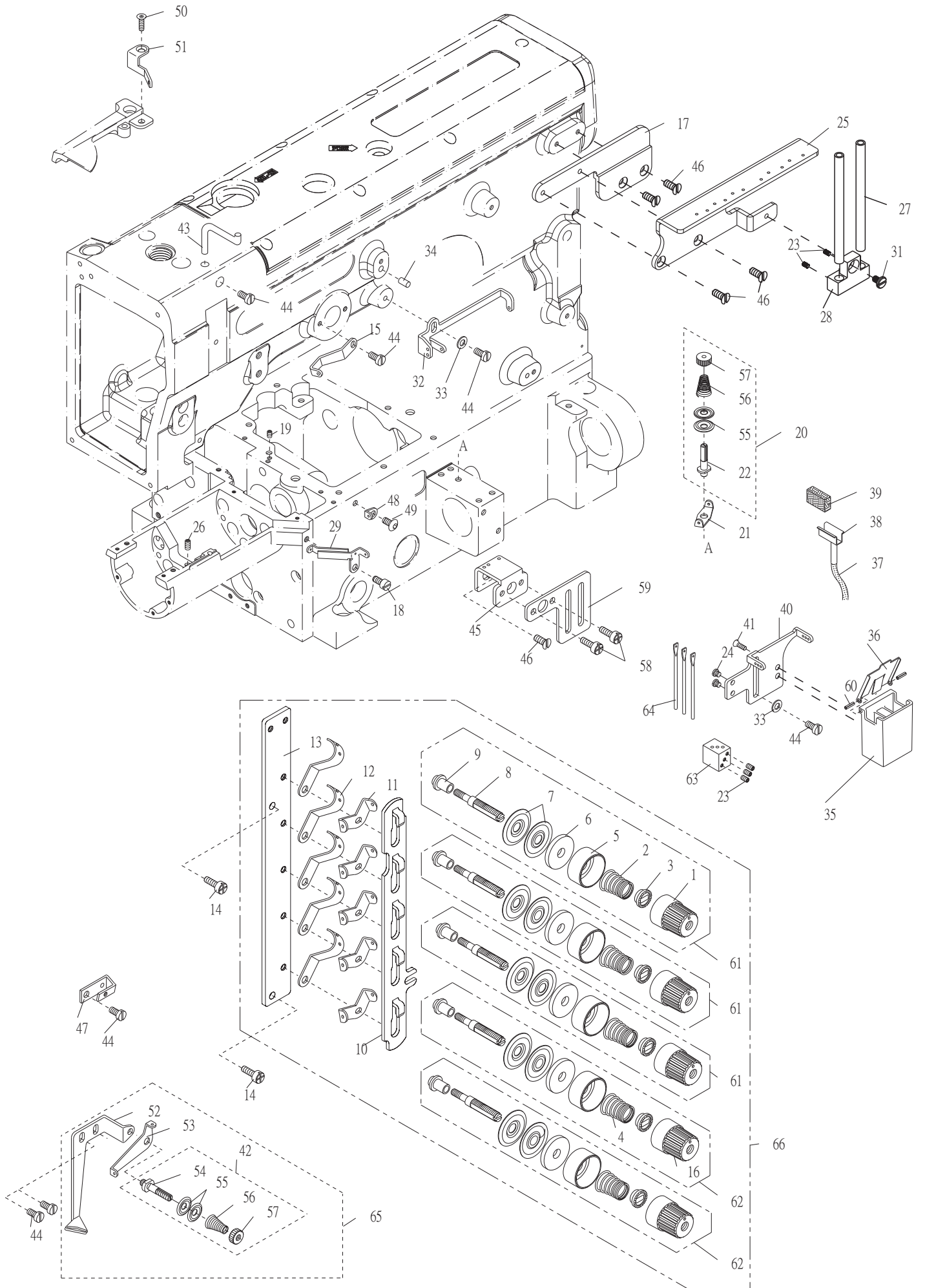
### 3.CTF9611 導針與張力調整零件 Thread Guide And Tension Components For CTF9611



### 3.CTF9611 導針與張力調整零件 Thread Guide And Tension Components For CTF9611

序號	物料編號	名稱	單位用量
Ref. No.	Parts Number	Description	Amt.Req.
1	2100001121	張力調整螺帽 Tension Nut ( Red ) ( SH1121)-----	3
2	2100001123	彈簧 Spring ( Red ) ( SH1123)-----	3
3	2200000303	套管 Bushing -----	5
4	2100041131	彈簧 Spring ( Yellow ) ( Sh1131)-----	2
5	2200000305	彈簧座 Spring Seat -----	5
6	2100001127	羊毛氈 Felt -----	5
7	2100001126	張力控制盤 Tension Disc -----	10
8	22000003081	螺樁 Stud -----	5
9	22000003091	隔環 Spacer -----	5
10	4UTB000419	鬆線滑板 Release Wedge -----	1
11	2200000311	導線 Thread Guide -----	5
12	2200000312	導線 Thread Guide -----	5
13	4UTB000420	張力控制組座 Tension Post Support -----	1
14	8MC04280807D	螺絲 Screw (CT0130 M4-0.7*8) -----	2
15	2210000317	導線 Thread Guide -----	1
16	2100001121A	張力調整螺帽 Tension Nut ( Yellow ) ( Sh1121)-----	2
17	2274110317	支架 Knife Holder Bracket -----	1
18	8MB04280607K	螺絲 Screw (MT0233 M4-0.7*6) -----	1
19	8MN85240300A	螺絲 Screw (UH0302 M3.5-0.6*3) -----	1
20	226A0000323	張力控制組 Tension Post Asm -----	1
21	2260000319	導線 Thread Guide -----	1
22	2260000322	螺樁 Stud -----	1
23	8MN03200300A	螺絲 Screw (CT0115 M3-0.5*3) -----	5
24	8MB03200405A	螺絲 Screw (FT0548 M3-0.5*4) -----	2
25	22400003021	導線座 Thread Guide Holder -----	1
26	8MN04280400A	螺絲 Screw (CT0229 M4-0.7*4) -----	1
27	2200000327	導線管 Thread Guide Pipe -----	2
28	2240000301	導線座 Thread Guide Holder -----	1
29	2260000320	導線 Thread Guide -----	1
31	8MB04280608A	螺絲 Screw (UTB0130 M4-0.7*6) -----	1
32	2210000326	導線 Thread Guide -----	1
33	2100000223	墊圈 Washer -----	2
34	90ST0410	定位銷 Knock Pin -----	1
35	22000003351	油杯 Cooler Oil Tank -----	1
36	2200000336	油杯蓋 Cooler Oil Tank Cover -----	1
37	66800	油線 Oil Wick -----	1
38	2200000338	線夾 Wick Clamp -----	1
39	2200000339	羊毛氈 Felt -----	1
40	2220000340	導線 Thread Guide -----	1
41	8TE03440806A	螺絲 Screw -----	2
42	227A0000342	張力控制組 Thread Retainer Asm -----	1
43	22000003431	導線 Thread Guide -----	1
44	8MB04280807K	螺絲Screw (CT0215 M4-0.7*8) -----	7
45	2200000345	導線 Thread Guide -----	1
46	8ME04280708A	螺絲Screw (CT0206 M4-0.7*7) -----	5
47	2200000347	張力控制組座 Thread Retainer Support -----	1
48	2270000319	導線 Thread Guide -----	1
49	8MP04280808A	螺絲 Screw (MT0235 M4-0.7*8) -----	1
50	8MQ85241106A	螺絲 Screw (CT960314 M3.5-0.6*11) -----	1

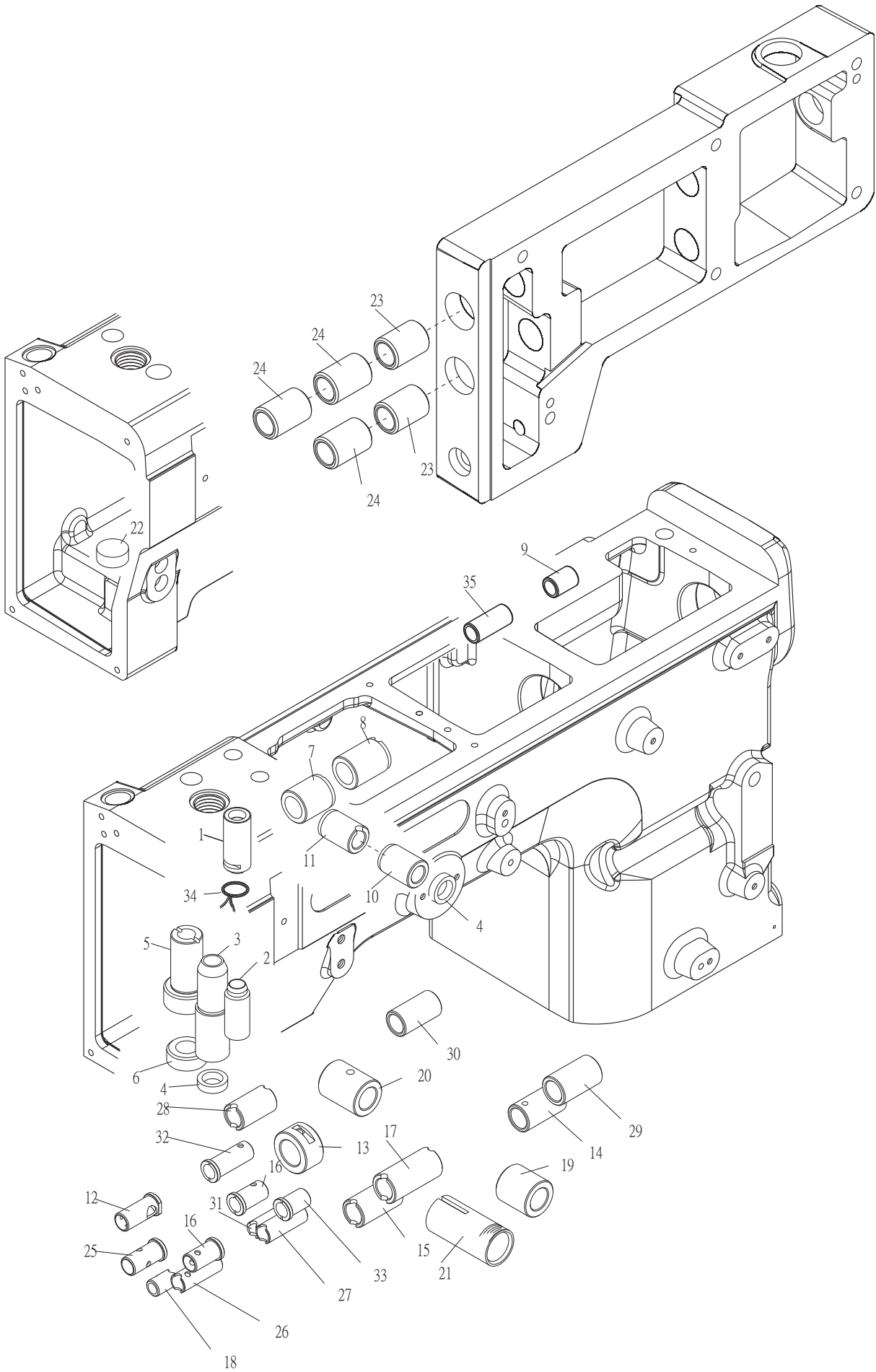
### 3.CTF9611 導針與張力調整零件 Thread Guide And Tension Components For CTF9611



### 3.CTF9611 導針與張力調整零件 Thread Guide And Tension Components For CTF9611

序號	物料編號	名稱	單位用量
Ref. No.	Parts Number	Description	Amt.Req.
51	2260000321	導線 Thread Guide -----	1
52	2200000352	導線 Thread Guide -----	1
53	2200000353	導線 Thread Guide -----	1
54	2200000354	螺樁 Stud -----	1
55	2200000355	張力控制盤 Tension Disc -----	2
56	2200000356	彈簧 Spring -----	1
57	2200000357	螺帽 Nut -----	1
58	8MC04280507D	螺絲 Screw (CT0122 M4-0.7*5) -----	2
59	2200000359	揚線臂護線罩 Take-up Arm Protect -----	1
60	90SP0206T	彈簧銷 Spring Pin -----	2
61	231A0001922	張力控制組 Tension Asm. (Red) -----	3
62	220A0000315	張力控制組 Tension Asm. (Yellow) -----	2
63	2220000363	導線桿座 Thread Guide Holder -----	1
64	2220000364	導線桿 Thread Guide -----	3
65	220A0000365	鬆線組 Therad Tension Mechanism -----	1
66	224A0000317	鬆線組 Therad Tension Mechanism -----	1

4.CTF9611 軸襯與油封 Bushing And Seal For CTF9611



4.CTF9611 軸襯與油封 Bushing And Seal For CTF9611

序號	物料編號	名稱	單位用量
Ref. No.	Parts Number	Description	Amt.Req.
1	2210000401	軸襯 Bushing -----	1
2	2200000402	軸襯 Bushing -----	1
3	2274110403	軸襯 Bushing -----	1
4	2200000404	油封 Oil Seal -----	2
*5	2220000405	軸襯 Bushing -----	1
*6	2200000406	油封 Oil Seal -----	1
*7	2210000408	軸襯 Bushing -----	1
*8	2200000408	軸襯 Bushing -----	1
9	2240000409	軸襯 Bushing -----	1
10	2200000410	軸襯 Bushing -----	1
11	2274110411	軸襯 Bushing -----	1
12	2260000412	軸襯 Bushing -----	1
13	2260000413	軸襯 Bushing -----	1
14	2260000414	軸襯 Bushing -----	1
15	2260000415	軸襯 Bushing -----	1
16	2260000416	軸襯 Bushing -----	2
17	2260000417	軸襯 Bushing -----	1
18	2260000418	軸襯 Bushing -----	1
19	2200000419	軸襯 Bushing -----	1
20	2200000420	軸襯 Bushing -----	1
21	2200000421	刻線套管 Graduation Bushing -----	1
**22	2200000422	孔塞 Plug -----	1
23	2274110423	軸襯 Bushing -----	2
24	2274110424	軸襯 Bushing -----	3
25	2260000425	軸襯 Bushing -----	1
26	2260000426	軸襯 Bushing -----	1
27	2260000427	軸襯 Bushing -----	1
28	2260000428	軸襯 Bushing -----	1
29	2260000429	軸襯 Bushing -----	1
30	2260000430	軸襯 Bushing -----	1
31	2260000431	軸襯 Bushing -----	1
32	2260000423	軸襯 Bushing -----	1
33	2260000424	軸襯 Bushing -----	1
34	66800	油線 Oil Wick -----	1
35	2240000422	軸襯 Bushing -----	1

\*具有上飾線 With top cover thread

\*\*不具有上飾線 Without top cover thread