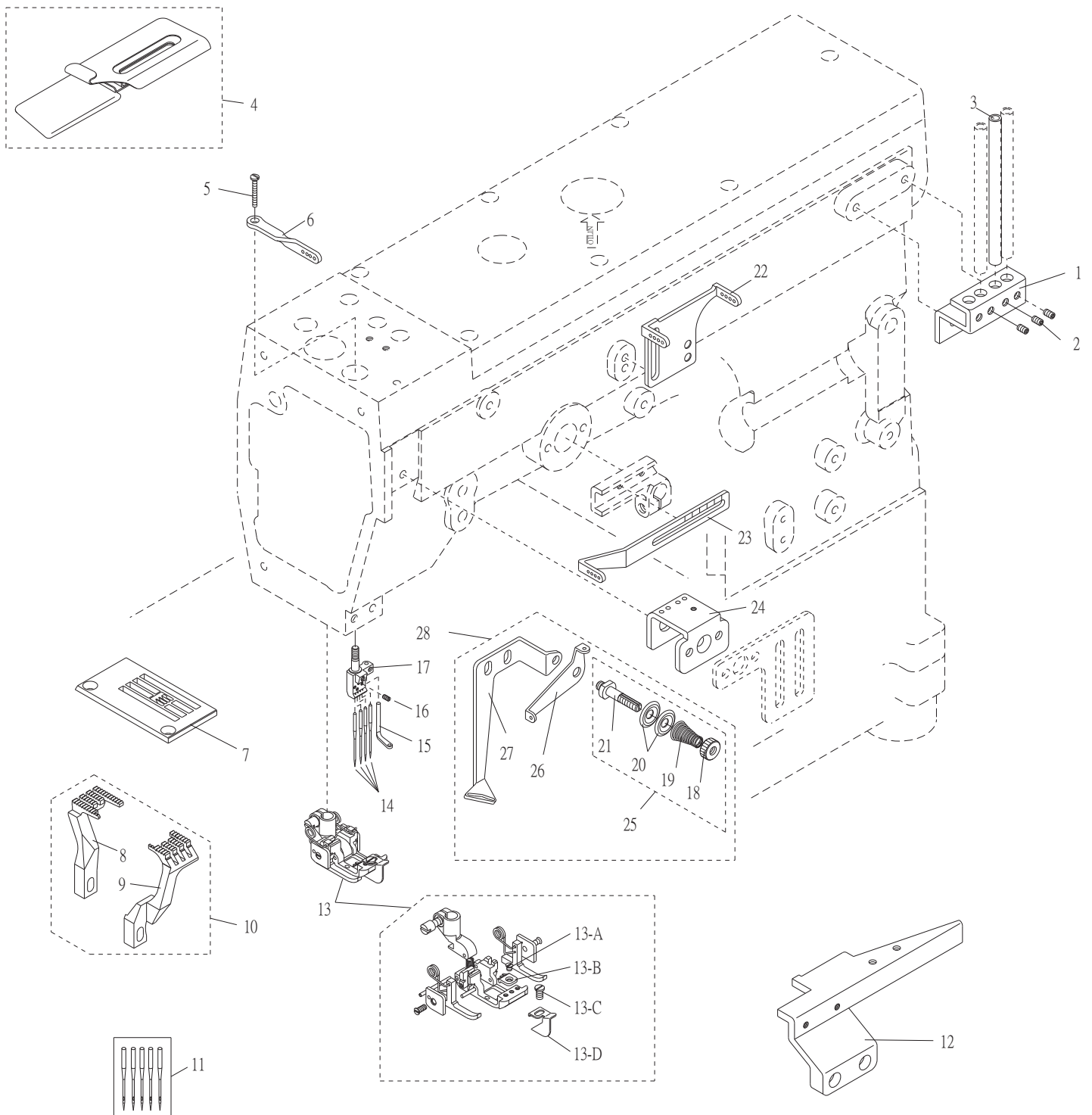


1. Ft7060 平型四針用零件列表 Parts List For Ft7060 Flatseaming



序號 Ref.No.	名稱 Description	針距 Distance Of Needles			
		5.2	5.6	6.0	6.4
7	針板 Needle Plate	5227TP60520	5227TP60560	5227TP60600	5227TP60640
13	壓腳 PresserFoot	5221PF60520	5221PF60560	5221PF60600	5221PF60640
13-B	壓腳舌 Presser Foot Tongue	5221PF6052A	5221PF6056A	5221PF6060A	5221PF6064A
17	針留 Needle Clamp	5228NC60520	5228NC60560	5228NC60600	5228NC60640

1. Ft7060 平型四針用零件列表 Parts List For Ft7060 Flatseaming

序號	物料編號	名稱	單位用量
Ref. No.	Parts Number	Description	Amt.Req.
1	2280020201	導線座 Thread Guide Holder -----	1
2	8MN03200500A	螺絲 Screw (STB0116 M3-0.5*5)-----	1
3	2200000327	導線管 Thread Guide Pipe -----	1
*4	221FR0101	導模 Folder Unit (Two-fold) (Extra) -----	1
5	8MB85241306K	螺絲 Screw (FT0519 M3.5-0.6-*13)-----	1
6	2210600118	導線 Thread Guide -----	1
7	-----	針板 Needle Plate(See Left Page) -----	1
8	5221FD00644	主送布齒 Main Feed Dog(See Left Page) -----	1
9	5221DF00643	副送布齒 Diff Feed Dog(See Left Page) -----	1
10	5221DG0022	送布齒組 Main Feed Dog Asm.-----	1
11	66734-11-5	備用針 Spare Needle (MY1014B #11) -----	1
12	2280000203	下座前蓋活動塊 Movable Block -----	1
13	-----	壓腳組 Press Foot Set(See Left Page) -----	1
13-A	5221PF6056C	螺絲 Screw -----	1
13-B	-----	壓腳舌 Press Foot Tongue(See Left Page) -----	1
13-C	8SB24560405A	螺絲 Screw (SH0413 3/32"-56*4) -----	1
13-D	5221PF6056F	導布定規 Presser Foot Guide -----	1
14	66734-11-5	針 Needle (MY1014B #11) -----	1
15	2200000710	導線 Thread Guide -----	1
16	8SC24560303B	螺絲 Screw (NT67-7-23 3/32"-56*2.5) -----	5
17	-----	針留 Needle Clamp (See Left Page) -----	1
18	2200000357	螺帽 Nut (CT0357) -----	1
19	2200000356	彈簧 Spring (CT0356) -----	1
20	2200000355	張力控制盤 Tension Disc (CT0355) -----	2
21	2200000354	螺樁 Stud (CT0354) -----	1
22	2210600122	導線 Thread Guide -----	1
23	2210600123	針棒揚線桿 Needle Thread Take-Up -----	1
24	2210600124	導線 Thread Guide -----	1
25	227A0000342	張力控制組 Thread Retainer Asm. -----	1
26	2200000353	導線 Thread Guide (CT0353) -----	1
27	2210600127	導線 Thread Guide -----	1
28	221A0600143	導線組 Thread Guide Asm.-----	1

* 特註品Custom-made Item