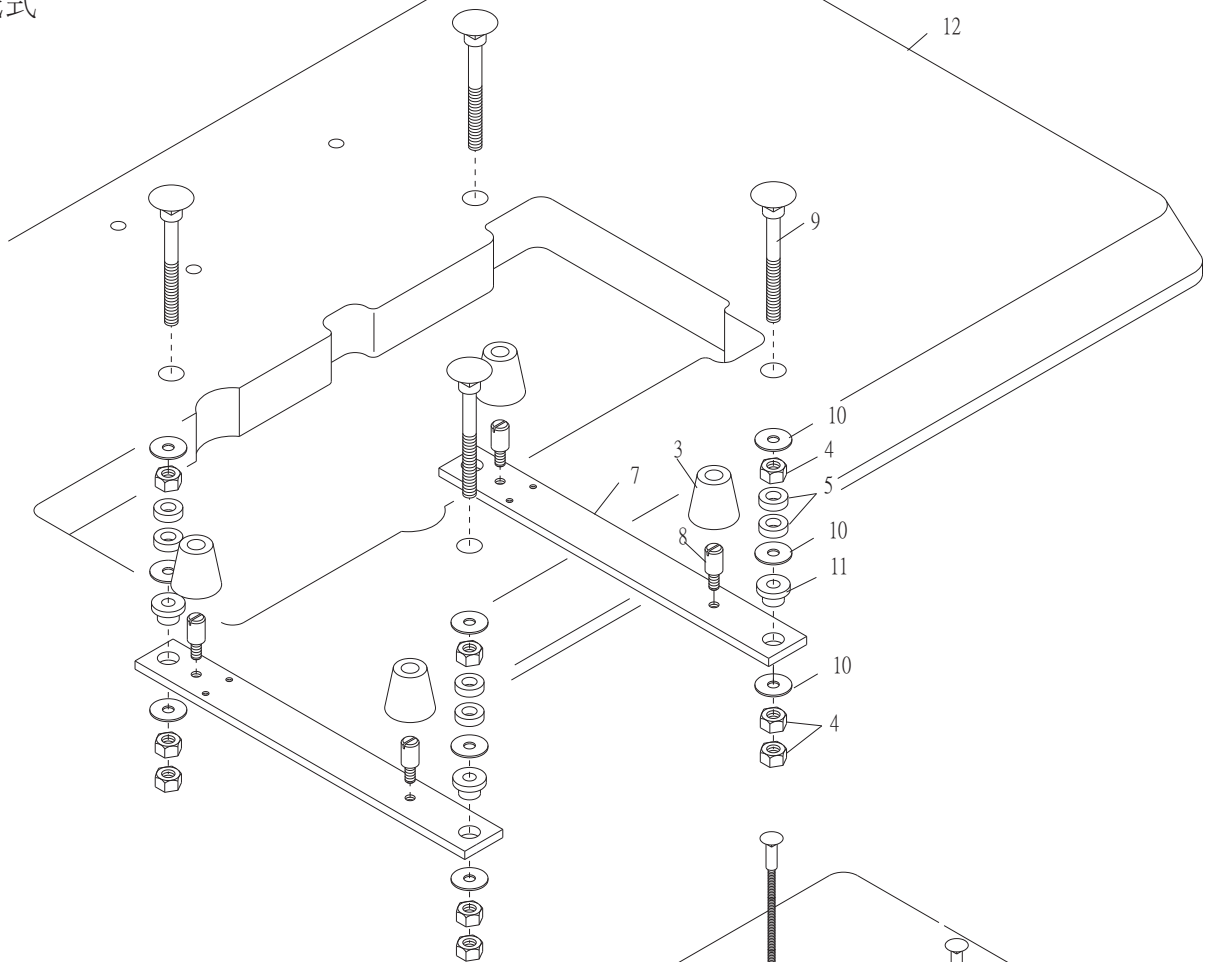
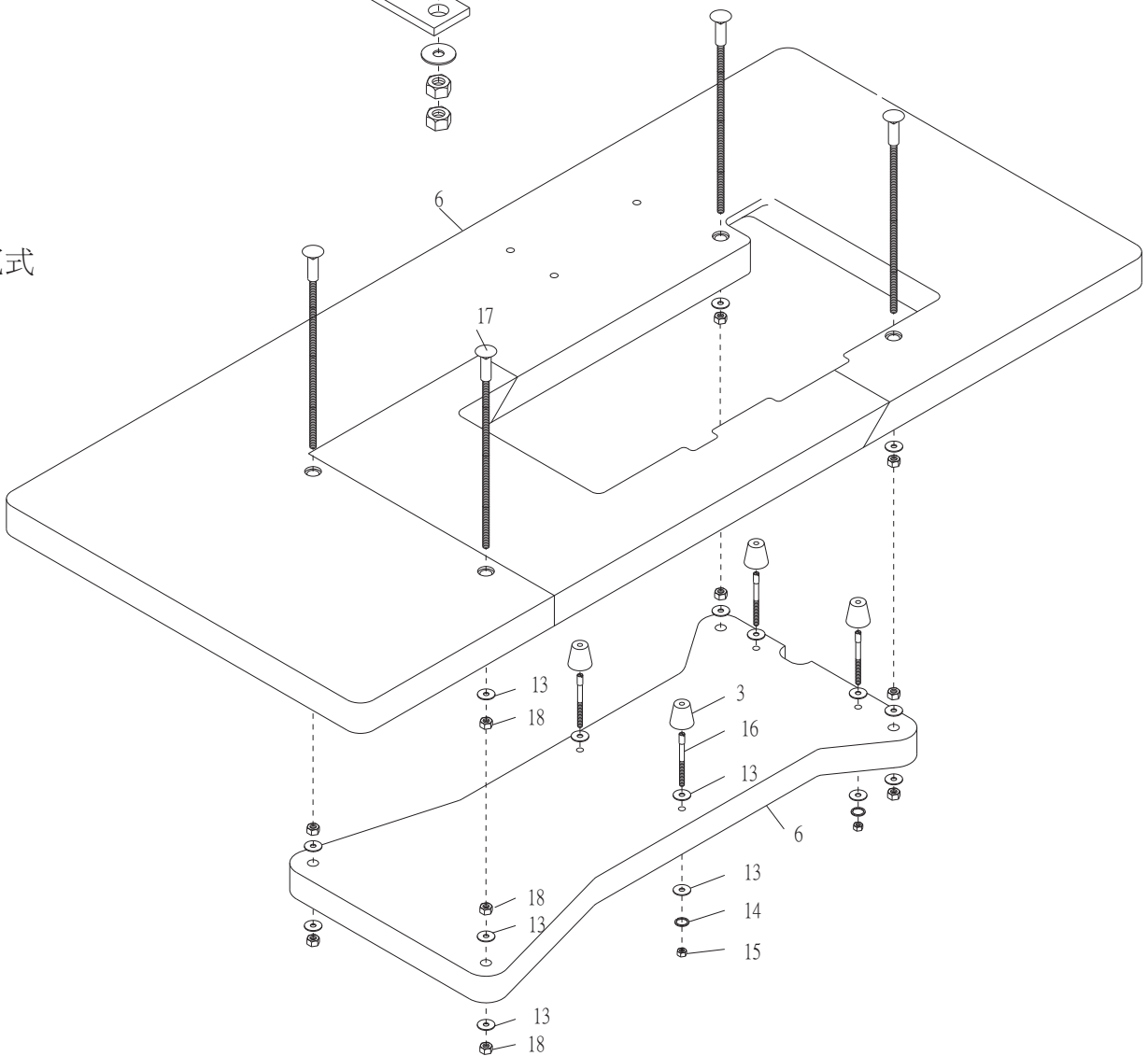


15.FTD7000 裝載附件 Table Components For FTD7000

上載式



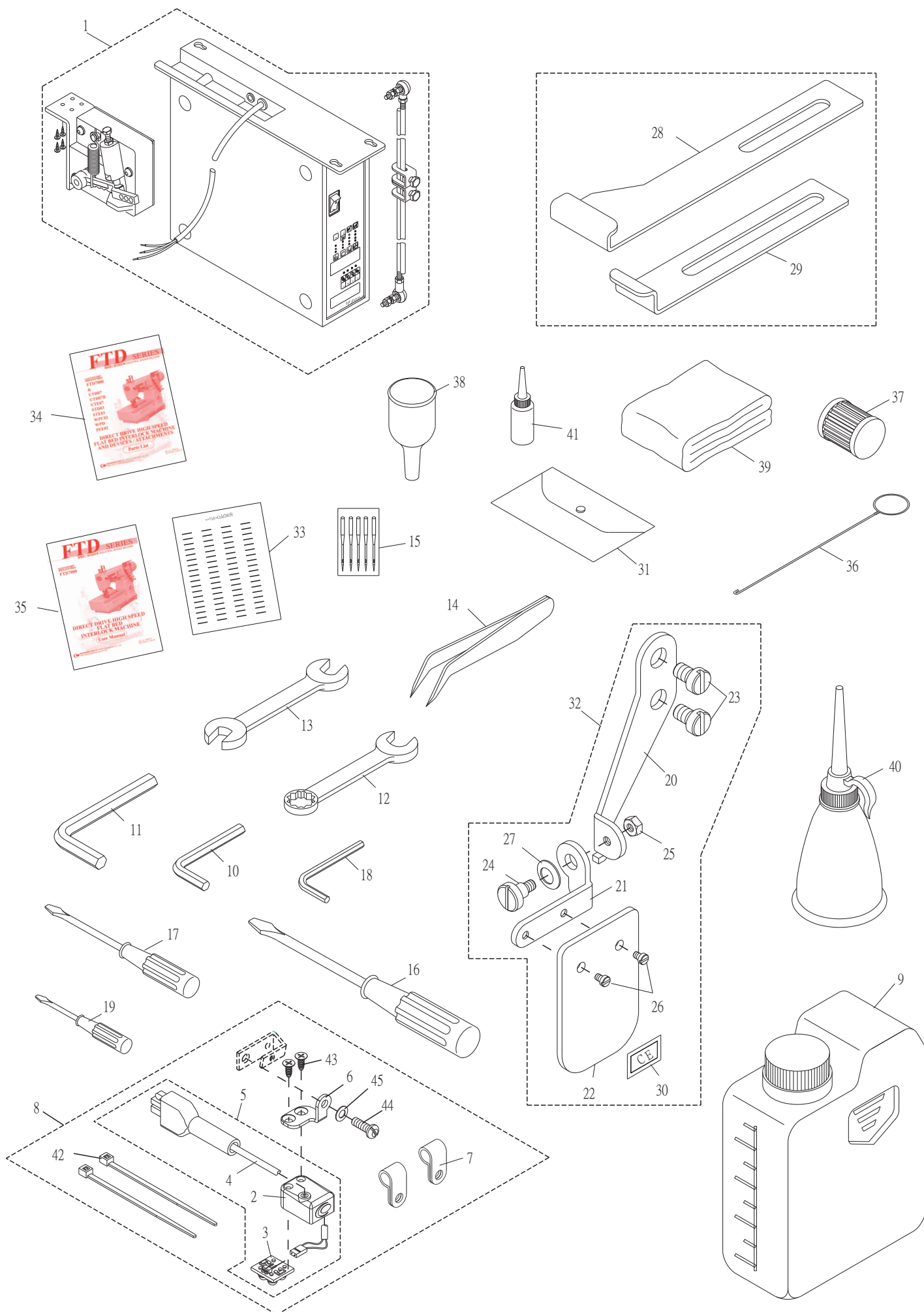
半沉式



15.FTD7000 裝載附件 Table Components For FTD7000

序號	物料編號	名稱	單位用量
Ref. No.	Parts Number	Description	Amt.Req.
1	-----	-----	-
2	-----	-----	-
3	66945	減震橡膠 Rubber Cushion -----	4
4	8SA79180613A	螺帽 Nut (CT1514 5/16"-18*6) -----	12
5	2210001505	隔環 Spacer -----	8
6	66812-2	全沉式車板 Table -----	1
7	2210001507	車頭承板 Supporting Board -----	2
8	8MB06401012M	螺椿 Bolt (FT1508 M6-1*10) -----	4
9	8SC79189627B	懸吊螺椿 Bolt (FT1509 5/16"-18*96) -----	4
10	2200001510	墊圈 Washer -----	12
11	2200001511	橡膠環 Rubber Washer -----	4
12	66812-4	車板 Table -----	1
13	2200001504	墊圈 Washer -----	20
14	90SW050	彈簧墊圈 Spring Wahsher -----	4
15	8MA06400612A	螺帽 Nut (SH0242 M6-1*6) -----	4
16	8MB06406507B	螺椿 Bolt (CT1507 M6-1*65) -----	4
17	2210001608	螺椿 Bolt -----	4
18	8MA08500613A	螺帽 Nut (RP0208 M8-1.25) -----	12

16.FTD7000 工具及附件 Accessories For FTD7000



16.FTD7000 工具及附件 Accessories For FTD7000

序號	物料編號	名稱	單位用量
Ref. No.	Parts Number	Description	Amt.Req.
*1	-----	控制箱組 Control Box Asm. -----	1
2	2240001602	燈座 Light holder bracket -----	1
3	2240001603	燈 LED light -----	1
4	2240001604	電源線 Power connector -----	1
**5	224A0001605	燈組 Light Asm. -----	1
6	2240001606	支架 Holder Bracket -----	1
7	4UTD000254	線夾 Cord Clamp -----	2
8	/TL001	燈組 Light Asm. -----	1
9	66715	油罐 Oil Container -----	1
10	66636	六角扳手 Spanner 3MM -----	1
11	66637	六角扳手 Spanner 4MM -----	1
12	66612	梅花扳手 Wrench 10MM -----	1
13	66613	開口扳手 Wrench 7/8MM -----	1
14	66690	鑷子 Tweezer -----	1
15	66725-11-5	備用針 Retainer Needle -----	1
16	66665	長起子 Screw Driver (Large) -----	1
17	66666	中起子 Screw Driver (Medium) -----	1
18	66639	六角板手 Spanner 1.5MM -----	1
19	66667	小起子 Screw Driver (Small) -----	1
20	2200001620	護目鏡座 Safety Plate Support -----	1
21	2200001621	護目鏡架 Safety Plate Holder -----	1
22	2200001622	護目鏡 Safety Plate -----	1
23	8MC06401008E	螺絲 Screw (CT0832 M6-1*9.5) -----	2
24	8SB36400810E	螺絲 Screw (CT1624 9/64"-40*7.7) -----	1
25	8SA36400406A	螺帽 Nut (CT1625 9/64"-40*4) -----	1
26	8MB03200405A	螺絲 Screw (FT0548 M3-0.5*4) -----	2
27	2200000228	墊圈 Washer -----	1
28	66857	左導模 Fabric Guide (L) -----	1
29	66858	右導模 Fabric Guide (R) -----	1
30	66451	貼紙 Paster -----	1
31	66831	工具袋 Tools Bag -----	1
32	220A0001632	護目鏡組 Safety Plate Asm.-----	1
33	66200	保證書 Guarautee -----	1
34	6FT6301-1Z-09-07	零件冊 Parts List-----	1
35	6FT62M1-3-09-07	使用說明書 Instruction Manual-----	1
36	66840	穿線鋼絲 Threading Bar -----	1
37	2100001521	過濾器 Oil Filter -----	1
38	66720	漏斗 Oil Funnel -----	1
39	66846	防塵罩 Mechine Cover -----	1
40	66721	油壺 Oiler -----	1
41	66722	矽油 Silicon Oil -----	1
42	4UTB020306	束線 Plastic Binding Wire -----	2
43	8TE03440806A	螺絲 Screw -----	2
44	8MB04281007K	螺絲 Screw (CT1237 M4-0.7*10) -----	1
45	90DW040	碟形墊圈 Disk Washer -----	1

\* 控制箱種類依馬達及電、氣切線裝置購買

\*\* 需整組購買 Must be sold in complete set