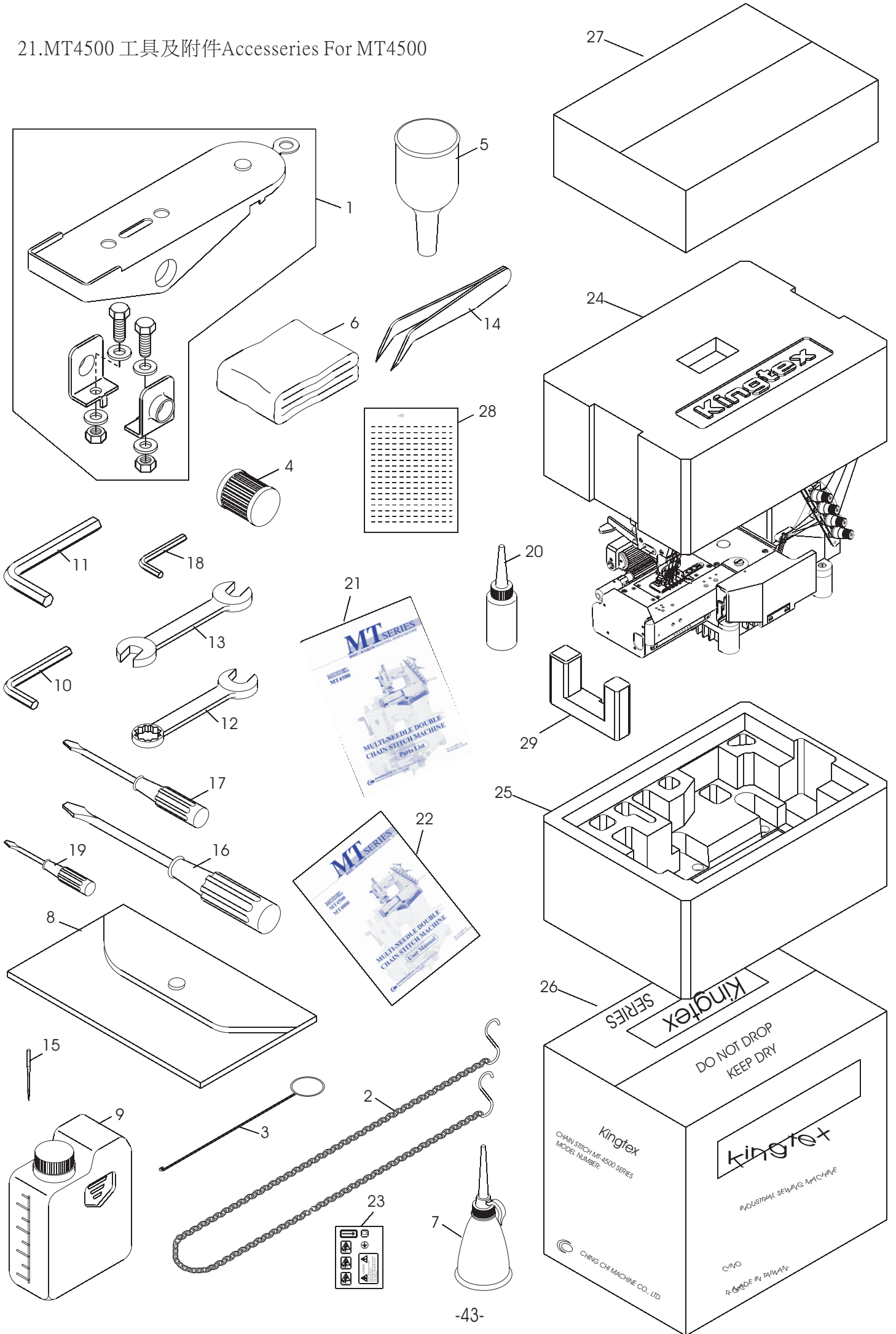


21.MT4500 工具及附件Accessories For MT4500



21.MT4500 工具及附件Accesseries For MT4500

序號	物料編號	名稱	單位用量
Ref. No.	Parts Number	Description	Amt.Req.
1	66700	踏板組 Pedel Complete -----	1
2	66695	鍊條組 Chain Set -----	1
3	66840	穿線鋼絲 Threading Bar -----	1
4	2100001521	過濾器 Oil Filter (SH1521)-----	1
5	66720	漏斗 Oil Funnel -----	1
6	66846	防塵罩 Mechine Cover -----	1
7	66721	油壺 Oiler -----	1
8	66831	工具袋 Bag (AM-6751)-----	1
9	66715	油罐 Oil Container -----	1
10	66636	六角扳手 Spanner 3MM -----	1
11	66637	六角扳手 Spanner 4MM -----	1
12	66612	梅花扳手 Wrench 10MM -----	1
13	66613	開口扳手 Wrench 7/8MM -----	1
14	66690	鑷子 Tweezer -----	1
15	66729-14-5	備用針 Uo113 #12 Retainer Needle -----	1
16	66665	長起子 Screw Driver (Large) -----	1
17	66666	中起子 Screw Driver (Medium) -----	1
18	66639	六角扳手 Spanner 1.5MM (UTB0439) -----	1
19	66667	小起子 Screw Driver (Small) -----	1
20	66722	矽油 Silicon Oil -----	1
21	6MT6306-1-03-05	零件冊 Parts List -----	1
22	6MT62E6-1-03-05	使用說明書 Instruction Manual -----	1
23	66452	貼紙 Paster -----	1
24	66746-1	保利龍 Styroform -----	1
25	66746-2	保利龍 Styroform -----	1
26	66411	紙箱 Carton -----	1
27	66411-1	附件盒紙箱 Carton -----	1
28	66200	保質保證書 Guarautee -----	1
29	66746-3	保利龍 Styroform -----	1