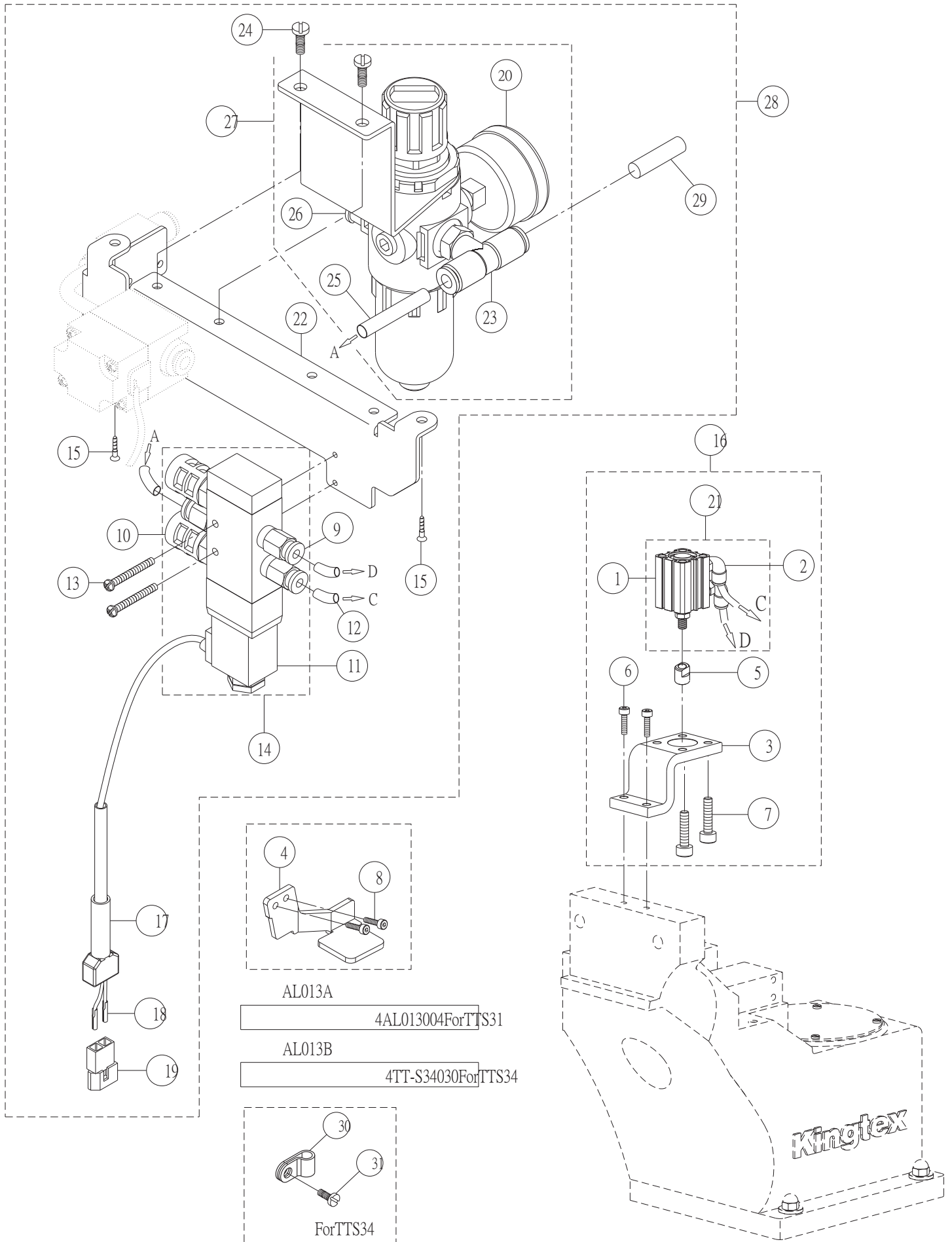


/AL013A /AL013B 氣壓式壓腳提昇裝置 TTS31P / TTS34P用  
 AL013A AL013B Pneu-Presser Foot Lifter For TTS31P / TTS34P



/AL013A /AL013B 氣壓式壓腳提昇裝置 TTS31P / TTS34P用  
AL013A AL013B Pneu-Presser Foot Lifter For TTS31P / TTS34P

序號	物料編號	名稱		單位用量
Ref. No.	Parts Number	Description		Amt. Req.
1	4AL013001	氣壓缸	Cylinder	1
2	4AL013002	φ4空氣管接頭	Connector	2
3	4AL013003	氣缸架	Cylinder Bracket	1
4	4AL013004	連桿	Bracket For TTS31	1
	4TT-S34030	連桿	Bracket For TTS34	1
5	4AL013005	氣缸頭	Cylinder Head	1
6	8MM06401610X	螺絲	Screw	2
7	8MM06402010X	螺絲	Screw	4
8	8MM05321009X	螺絲	Screw	2
9	4PA0000309	φ4空氣管接頭	Connector	2
10	4PA0000310	消音器	Silencer	2
11	4PA0000303	換向閥	Electromagnetic Valve	1
12	4AL013023	φ4空氣管*90L	Air Tube	2
13	8MC03202006D	螺絲	Screw	2
14	4AL013A004	換向閥組	Electromagnetic Valve Asm.	1
15	8WD45001900A	木螺絲	Wood Screw	2
16	4AL013A001	氣壓缸群組	Cylinder Asm.	1
17	4AL013013	連接器套頭 2P	Power Cord Cap	1
18	4AL013015	端子	Power Cord	2
19	4AL013017	2P 母扣連接器	Power Cord	1
20	4CV00601261	調壓濾水閥	Regulator	1
21	4AL013A002	氣壓缸組	Cylinder	1
22	4AL0130241	空壓組支架	Bracket	1
23	4AL013028	空氣管接頭	Connector	1
24	8MB05320710A	螺絲	Screw	2
25	4AL013010	φ6 空氣管	Air Tube	1
26	4CV00601263	φ8 空氣管接頭	Connector	1
27	4PC01001	調壓濾水閥組	Regulator Asm	1
28	PC01	空壓元件集成	Penu Components Set	1
29	4PC01004	孔塞	Veng Plug	1
30	4PFE050113	管夾	Thread Pipe Stay For TTS34	1
31	8MB05321008B	螺絲	Screw For TTS34	1