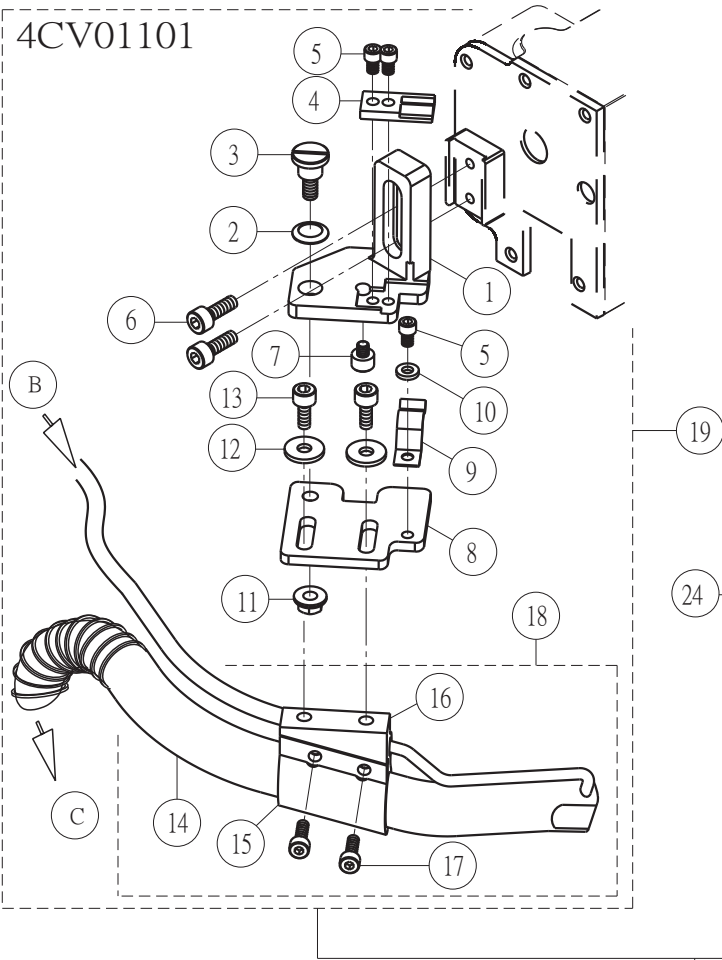


/CV011M /CV012M 節氣式集屑裝置 TTS31 / TTS34用
Chain Removal Assembly For TTS31 / TTS34

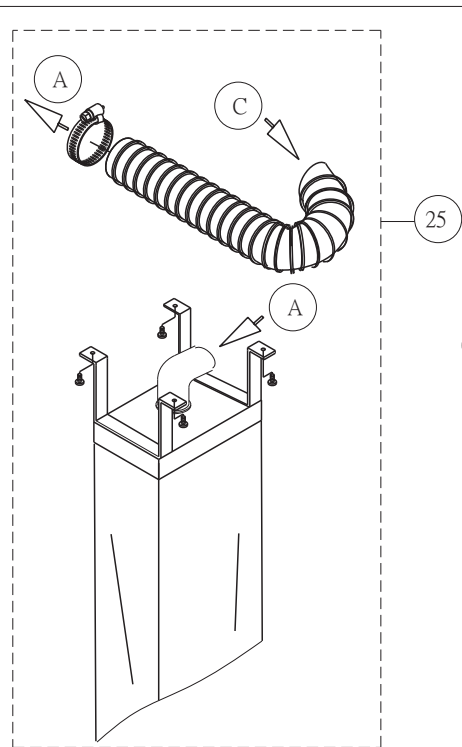
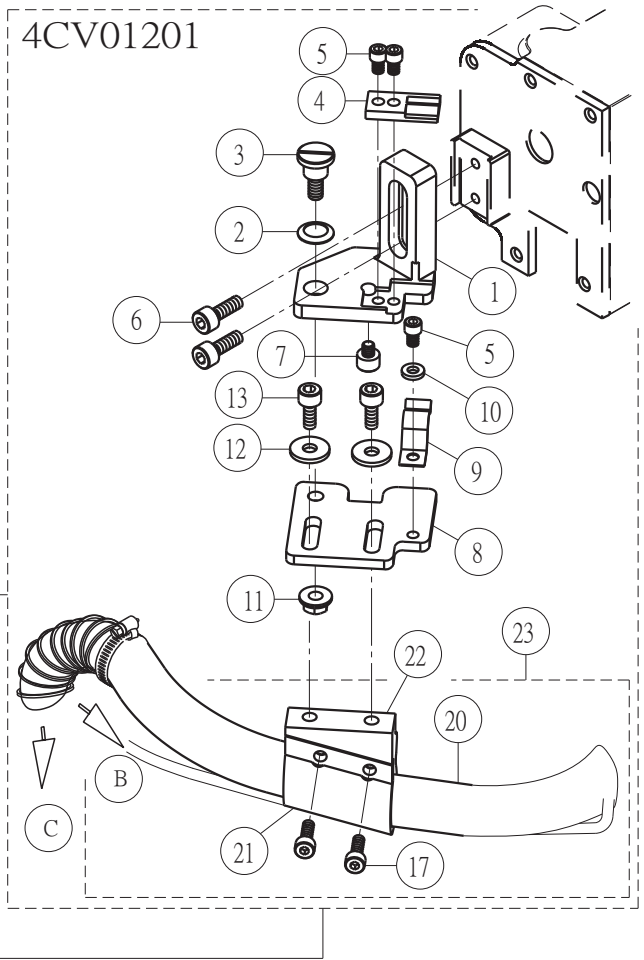
/CV011M

4CV01101



/CV012M

4CV01201

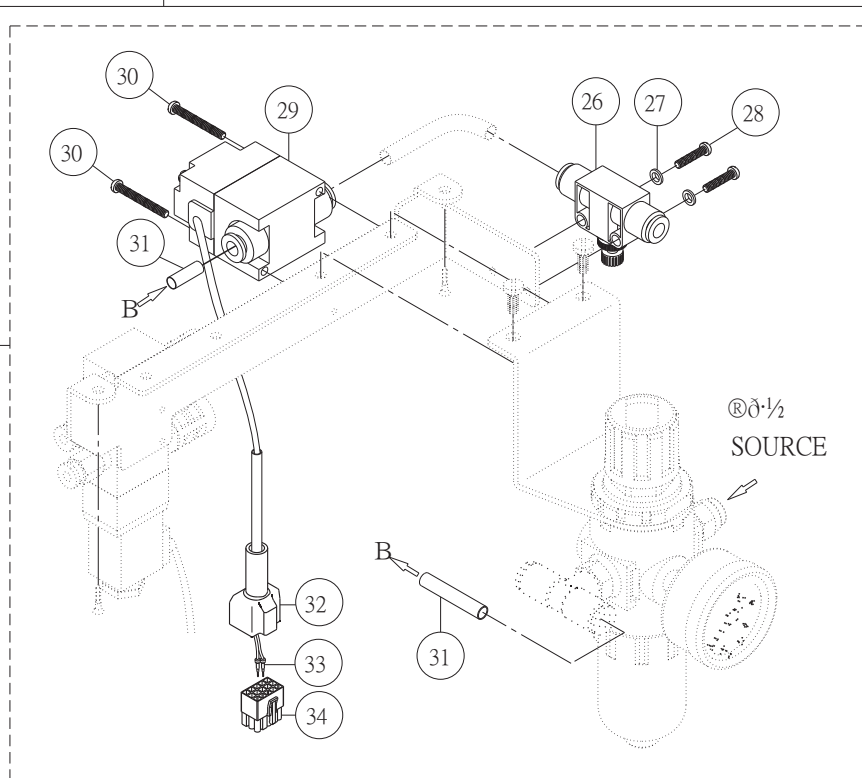


ForCV011A

25 CV010D(Ø19)

ForCV012A

25 CV012D(Ø25)



/CV011M /CV012M 節氣式集屑裝置 TTS31 / TTS34用

Chain Removal Assembly For TTS31 /TTS34

序號	物料編號	名稱		單位用量
Ref. No.	Parts Number	Description		Amt. Req.
1	4CV0110103	活動架	Bracket	1
2	4CV0110108	墊圈	Washer	1
3	4CV0110106	螺絲	Screw	1
4	4CV0110104	固定板	Plate	1
5	8MM04280507A	螺絲	Screw	3
6	8MM05321009X	螺絲	Screw	2
7	8MM05320409A	螺絲	Screw	1
8	4CV0110102	連接板	attachment Plate	1
9	4CV0110105	簧片	Spring	1
10	4CV0110111	墊圈	Washer	1
11	4CV0110110	螺帽	Nut	1
12	4CV0110109	墊圈	Washer	2
13	8MM05322008A	螺絲	Screw	2
14	4CV0110113	吸屑管	Suction Pipe Unit For CV011M	1
15	4CV0110115	結合承座	Bracket For CV011M	1
16	4CV0110114	結合承座	Bracket For CV011M	1
17	8MM04280807A	螺絲	Screw	2
18	4CV0110101	吸屑管組	Suction Pipe Unit Asm. For CV011M	1
19	4CV01101	吸屑組	Suction Pipe Unit Asm. For CV011M	1
20	4CV0120102	吸屑管	Suction Pipe Unit For CV012M	1
21	4CV0120104	結合承座	Bracket For CV012M	1
22	4CV0120103	結合承座	Bracket For CV012M	1
23	4CV0120101	吸屑管組	Suction Pipe Unit Asm. For CV012M	1
24	4CV01201	吸屑組	Suction Pipe Unit Asm. For CV012M	1
/CV011M /CV012M				
25	CV010D	集屑袋組(φ19)	Suction Pipe Unit Bag Asm. For CV011M	1
	CV012D	集屑袋組(φ25)	Suction Pipe Unit Bag Asm. For CV012M	1
26	2206110228	節流閥	Speed Controller	1
27	2100000223	墊圈(W3)	Washer	2
28	8MC04282007A	螺絲	Screw	2
29	4CV08F0102	電磁閥	Electrical contorller	1
30	8MC03204505A	螺絲	Screw	2
31	4AL013010	φ6 空氣管	Air Tube φ 6*380MM	2
32	4AL013012	15P 連接器套頭	Power Cord Cap For MN042H	1
33	4AL013014	端子(公)	Power Cord For MN042H	2
34	4AL013016	15P 連接器	Power Cord For MN042H	1
35	Pc02	空壓元件集成	Penu Components Set	1