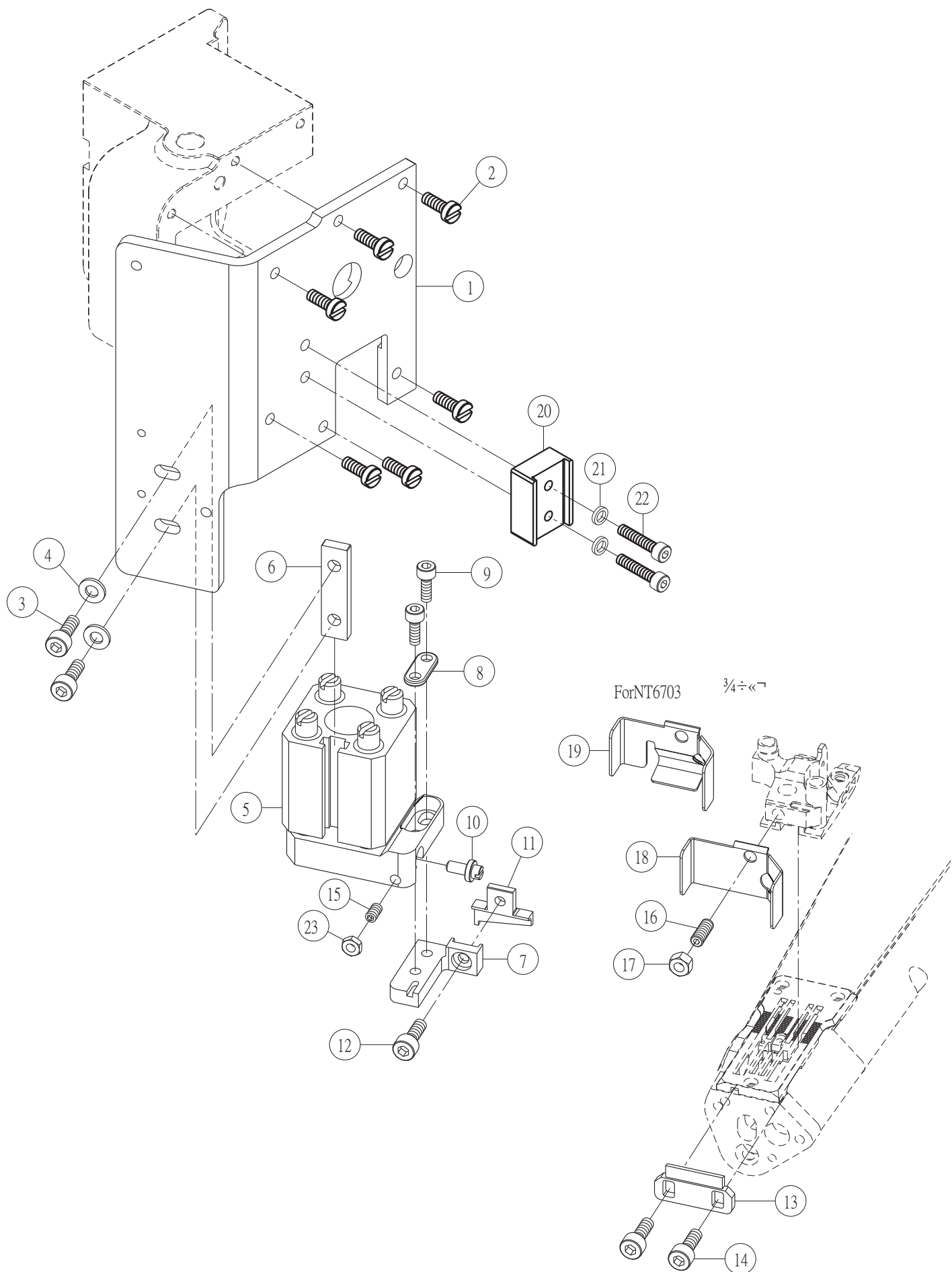


單觸式自動切線裝置(一) TC013K / TC013E Onetouch-Type Tape Cutter (1) TC013K / TC013E

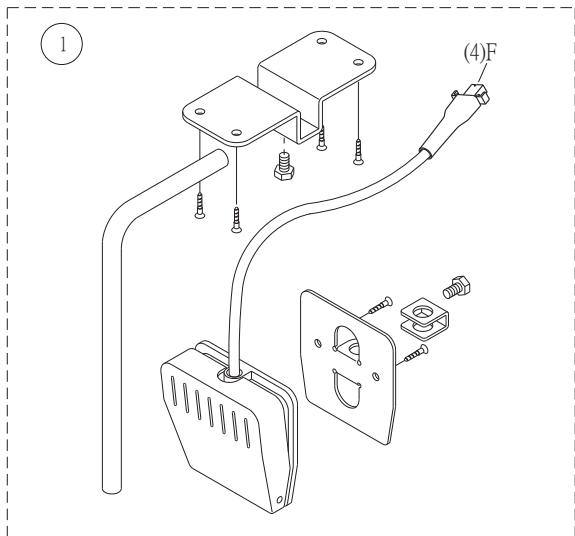


單觸式自動切線裝置(一) TC013K / TC013E Onetouch-Type Tape Cutter (1) TC013K / TC013E

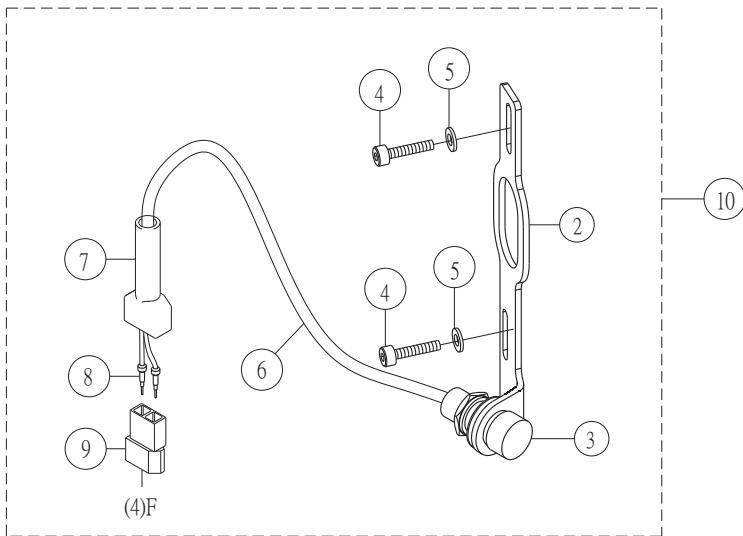
序號	物料編號	名稱		單位用量
Ref. No.	Parts Number	Description		Amt.Req.
1	4TC0130011	針棒封蓋	Cover	1
2	8MB85241107A	螺絲	Screw	6
3	8MM05321409X	螺絲	Screw	2
4	2100000526	墊圈	Washer	2
5	4TC013A014	上刀驅動組	Diver Asm.	1
6	4TC013008	夾板	Plate	1
7	4TC013004	調整座	Bracket	1
8	4TC013003	固定片	Washer	1
9	8MM04281007A	螺絲	Screw	2
10	4TC013012	調壓螺椿	Screw	1
11	4TC013005	上刀	Upper Knife	1
12	8MM04280607A	螺絲	Screw	1
13	4TC013007	下刀	Lower Knife	1
14	8MM04281207A	螺絲	Screw	2
15	8MN05321000A	螺絲	Screw	1
16	8SN44401200A	螺絲	Screw	1
17	8SA44400407A	螺帽	Nut	1
18	4TC013006	護手	Cover	-
19	4TC013029	護手	Cover For NT6703	-
20	4TC012028	支架座	Bracket	1
21	4TC013026	墊圈	Washer	2
22	8MM05322209X	螺絲	Screw	2
23	8MA05320408A	螺帽	Nut	1

單觸式自動切線裝置(二) TC013K / TC013E Onetouch-Type Tape Cutter (2) TC0132K / TC013E

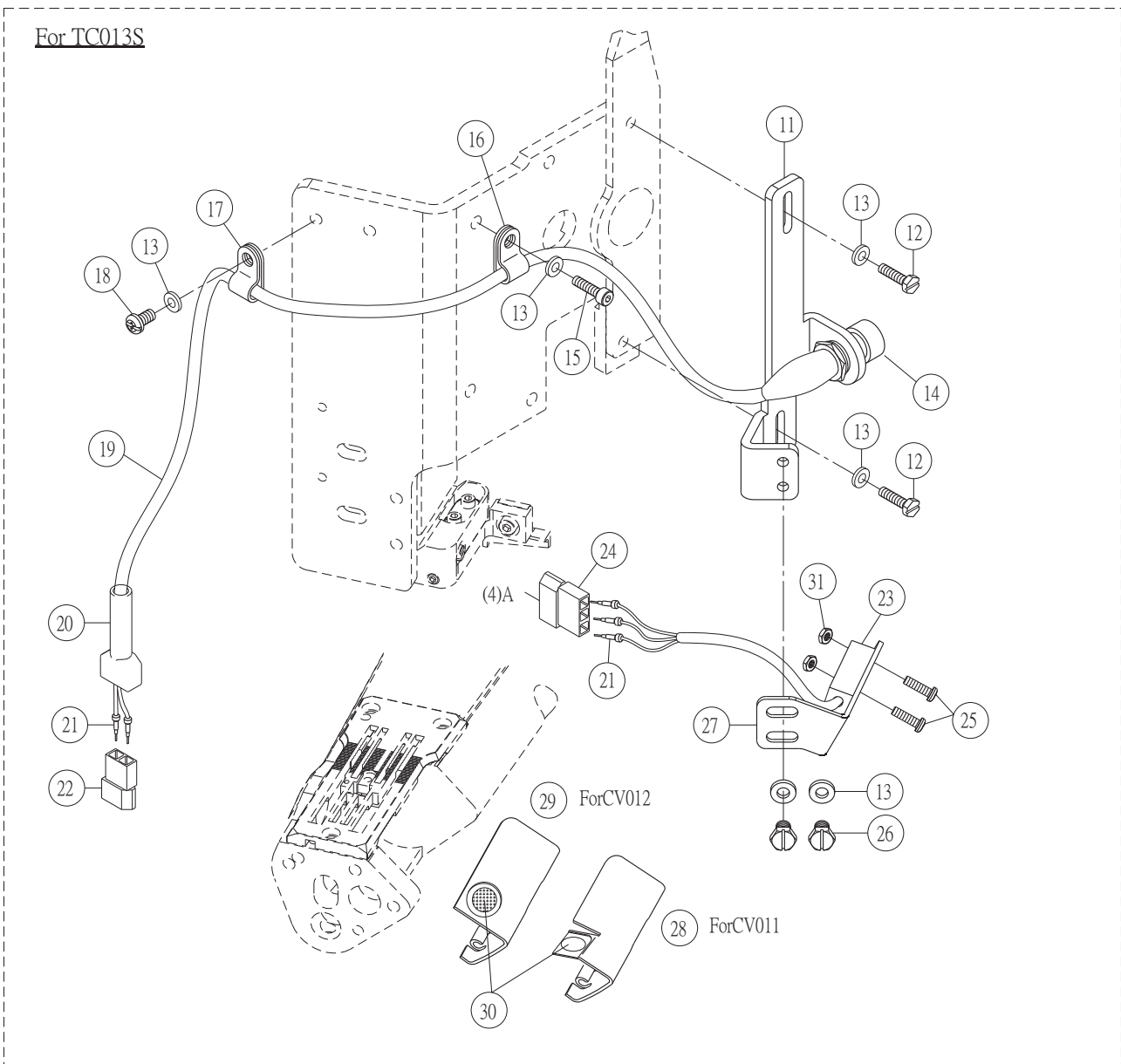
For TC013K



For TC013E



For TC013S



單觸式自動切線裝置(二) TC013K / TC013E Onetouch-Type Tape Cutter (2) TC013K / TC013E

For TC013K

序號	物料編號	名稱	單位用量
Ref. No.	Parts Number	Description	Amt.Req.
1	4TC001A0310	膝控開關組 Knee Switch,Complete Set For TC013K	1

For TC013E

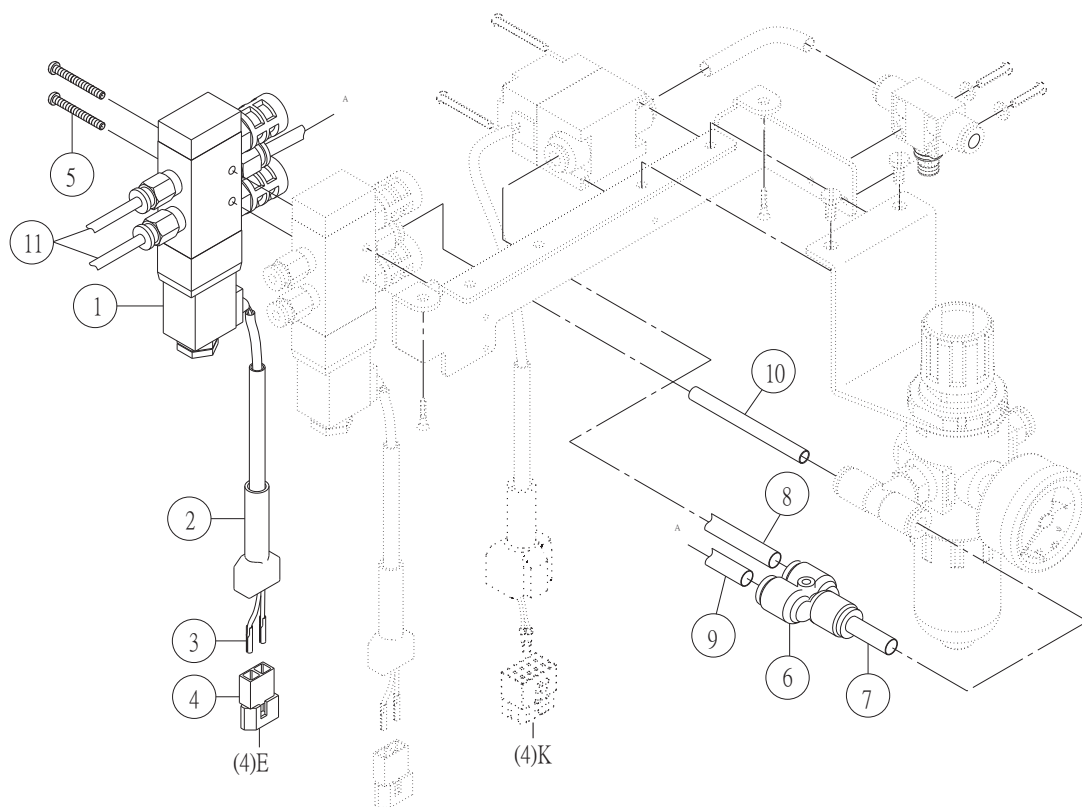
序號	物料編號	名稱	單位用量
Ref. No.	Parts Number	Description	Amt.Req.
2	4TC012029	開關支架 Bracket	1
3	4TC012030	電控開關 Push Button Switch	1
4	8MM85241407A	螺絲 Screw	2
5	2100000223	墊圈 Washer	2
6	4PFE040106	電線 Cable 1150L	1
7	4AL013013	2PIN 連接器套頭 Power Cord Cap	1
8	4PFE040108	端子(公) Power Cord	2
9	4AL013017	2PIN 母扣連接器 Power Cord	1
10	4TC012A030	電控開關組 Push Button Switch Asm.	1

For TC013S

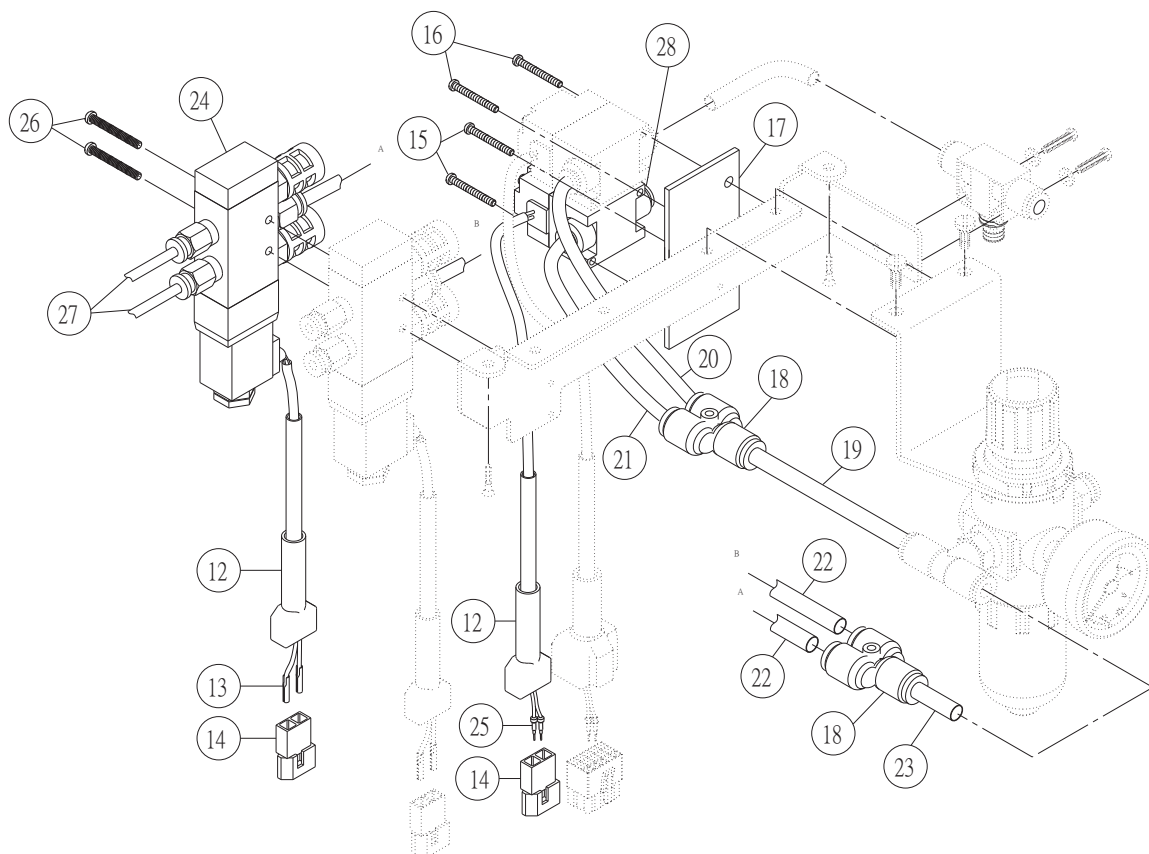
序號	物料編號	名稱	單位用量
Ref. No.	Parts Number	Description	Amt.Req.
11	4TC013023	支架 Bracket	1
12	8MK85241806A	螺絲 Screw	2
13	2100000223	W3 墊圈 Washer	6
14	4TC012030	電控開關 Push Button Switch	1
15	8MM85241407A	螺絲 Screw	1
16	2120051010	管夾 Thread Pipe Stay	1
17	4PFE050113	管夾 Thread Pipe Stay	1
18	8MC04280807D	螺絲 Screw	1
19	4PFE040106	電線 Cable 1150L	1
20	4AL013013	2PIN 連接器套頭 Power Cord Cap	1
21	4PFE040108	端子(公) Power Cord	5
22	4AL013017	2PIN 母扣連接器 Power Cord	1
23	4SE0010101	電眼 Photosensor	1
24	4TC013030	3PIN 公扣連接器 Power Cord	1
25	8MC03201606D	螺絲 Screw	2
26	8MK85240606A	螺絲 Screw	2
27	4TC013022	支架 Bracket	1
28	4TC013028	防護罩 Looper Cover For CV011	-
29	4TC013027	防護罩 Looper Cover For CV012	-
30	4SE0020112	感光貼紙 Photosensor Paster	1
31	8MA03200206B	螺帽 Nut	2

單觸式自動切線裝置(三) TC013K / TC013E Onetouch-Type Tape Cutter (3) TC013K / TC013E

PC03
For TC013K/TC013E



PC05
For TC013S

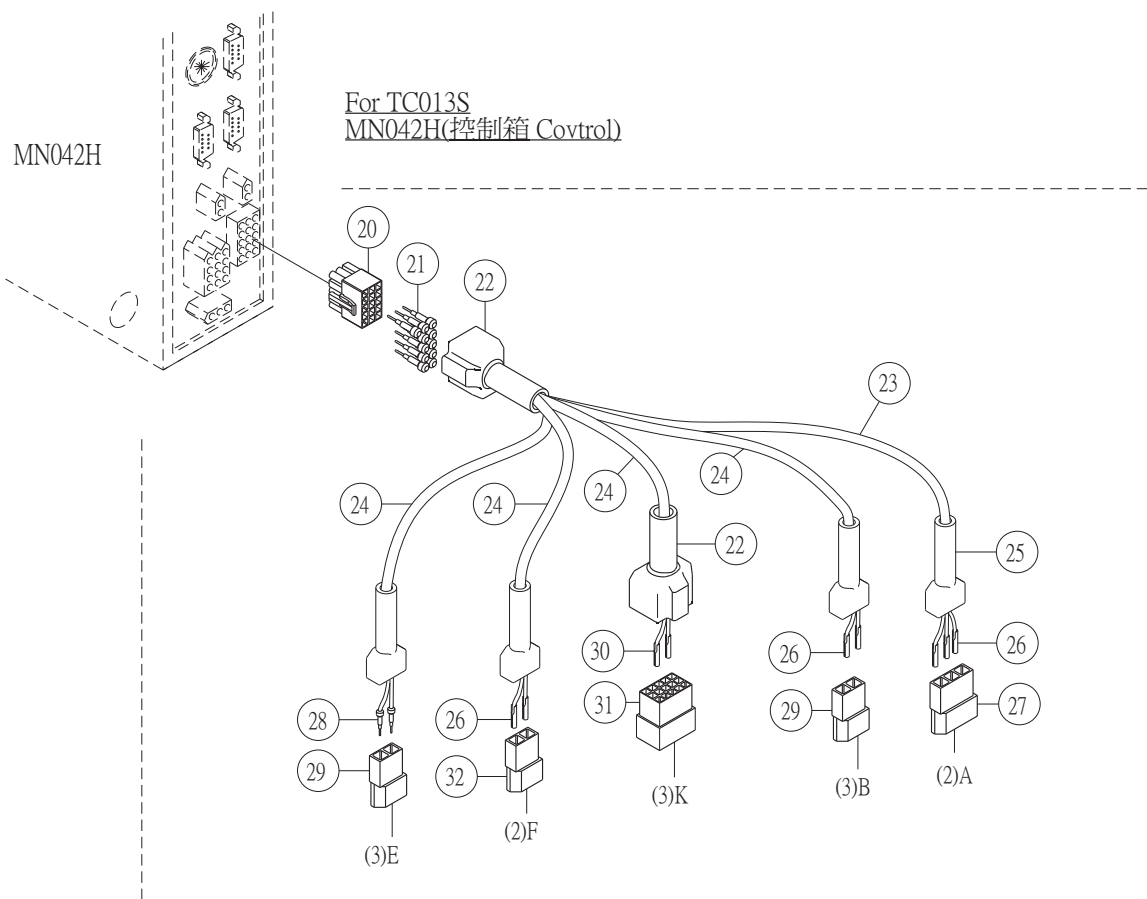
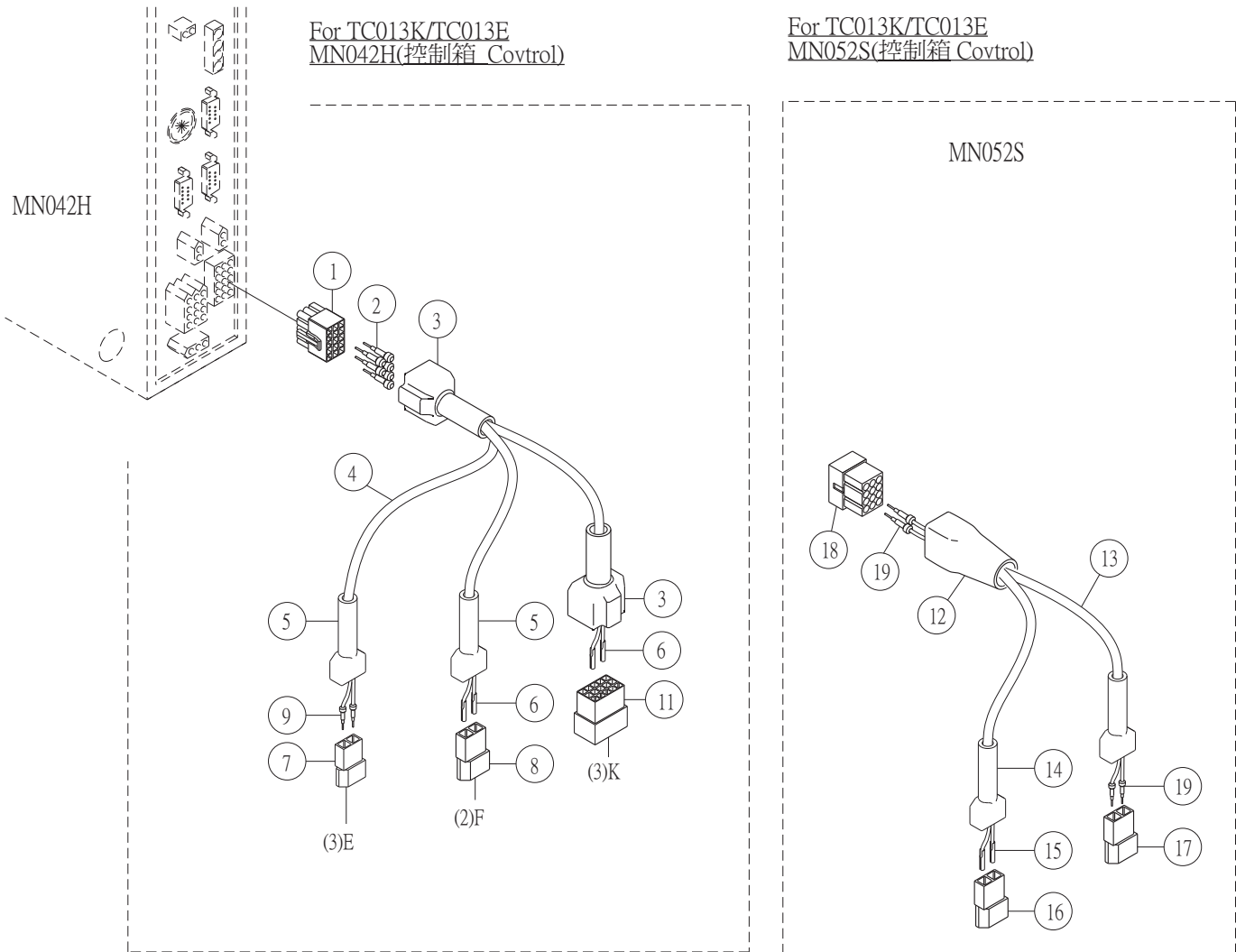


單觸式自動切線裝置(三) TC013K / TC013E Onetouch-Type Tape Cutter (3) T013K / TC013E / TC013S
/PC03 For TC013K / TC013E

序號	物料編號	名稱		單位用量
Ref. No.	Parts Number	Description		Amt. Req.
1	4AL013A004	換向閥組	Electromagnetic Valve Asm.	1
2	4AL013013	2PIN 連接器套頭	Power Cord Cap	1
3	4AL013015	端子(母)	Power Cord	2
4	4PFE040107	2PIN 公扣連接器	Power Cord	1
5	8MC03204005A	螺絲	Screw	2
6	4TC012016	Y 型三通接頭	Y Connector	1
7	4AL013010	φ6 空氣管	Air Tube 140MM	1
8	4AL013010	φ6 空氣管	Air Tube 100MM	1
9	4AL013010	φ6 空氣管	Air Tube 90MM	1
10	4AL013010	φ6 空氣管	Air Tube 145MM	1
11	4AL013023	φ4 空氣管	Air Tube 1100MM	2

/PC05 For TC013S

序號	物料編號	名稱		單位用量
Ref. No.	Parts Number	Description		Amt. Req.
12	4AL013013	2PIN 連接器套頭	Power Cord Cap	2
13	4AL013015	端子(母)	Power Cord	2
14	4PFE040107	2PIN 公扣連接器	Power Cord	2
15	8MC03204505A	螺絲	Screw	2
16	8MC03205005A	螺絲	Screw	2
17	4TC013025	支架	Bracket	1
18	4TC012016	Y 型三通接頭	Y Connector	2
19	4AL013010	φ6 空氣管	Air Tube 250MM	1
20	4AL013010	φ6 空氣管	Air Tube 110MM	1
21	4AL013010	φ6 空氣管	Air Tube 125MM	1
22	4AL013010	φ6 空氣管	Air Tube 360MM	2
23	4AL013010	φ6 空氣管	Air Tube 60MM	1
24	4AL013A004	換向閥組	Electromagnetic Valve Asm.	1
25	4AL013014	端子(公)	Power Cord	2
26	8MC03204005A	螺絲	Screw	2
27	4AL013023	φ6 空氣管	Air Tube 1100MM	2
28	4CV08F0102	電磁閥	Electrical controller	1



單觸式自動切線裝置(四) TC013K / TC013E Onetouch-Type Tape Cutter (4) TC013K / TC013E

MN042H For TC013K / TC013E

序號	物料編號	名稱		單位用量
Ref. No.	Parts Number	Description		Amt. Req.
1	4AL013016	15PIN 連接器(公)	Power Cord	1
2	4AL013014	端子(公)	Power Cord	6
3	4AL013012	15PIN 連接器套頭	Power Cord Cap	2
4	4TC012032	電線	Cable 350L	3
5	4AL013013	2PIN 連接器套頭	Power Cord Cap	2
6	4AL013015	端子(母)	Power Cord	4
7	4AL013017	2PIN 母扣連接器	Power Cord	1
8	4PFE040107	2PIN 公扣連接器	Power Cord	1
9	4PFE040108	端子(公)	Power Cord	2
10	4AL013016	15PIN 連接器(母)	Power Cord	1
11	4TC012035	15PIN 端子(母)	Power Cord	2

MN052S For TC013K / TC013E

序號	物料編號	名稱		單位用量
Ref. No.	Parts Number	Description		Amt. Req.
12	4TC012021	12PIN 連接器套頭	Power Cord Cap	1
13	4TC012032	電線	Cable 350L	2
14	4AL013013	2PIN 連接器套頭	Power Cord Cap	2
15	4AL013015	端子(母)	Power Cord	2
16	4PFE040107	2PIN 公扣連接器	Power Cord	1
17	4AL013017	2PIN 母扣連接器	Power Cord	1
18	4TC012020	12PIN 連接器	Power Cord	1
19	4PFE040108	端子(公)	Power Cord	4

MN042H For TC013S

序號	物料編號	名稱		單位用量
Ref. No.	Parts Number	Description		Amt. Req.
20	4AL013016	15PIN 連接器(公)	Power Cord	1
21	4AL013014	端子(公)	Power Cord	11
22	4AL013012	15PIN 接器套頭	Power Cord Cap	1
23	4TC013033	三心電線	Cable 350L	1
24	4TC012032	電線	Cable 350L	4
25	4AL013013	2PIN 連接器套頭	Power Cord Cap	4
26	4AL013015	端子(母)	Power Cord	7
27	4TC013031	3PIN 連接器(母)	Power Cord	1
28	4PFE040108	端子(公)	Power Cord	4
29	4AL013017	2PIN 母扣連接器	Power Cord	2
30	4TC012035	15PIN 端子(母)	Power Cord	2
31	4TC012034	15PIN 連接器(母)	Power Cord	1
32	4PFE040107	2PIN 公扣連接器	Power Cord	1