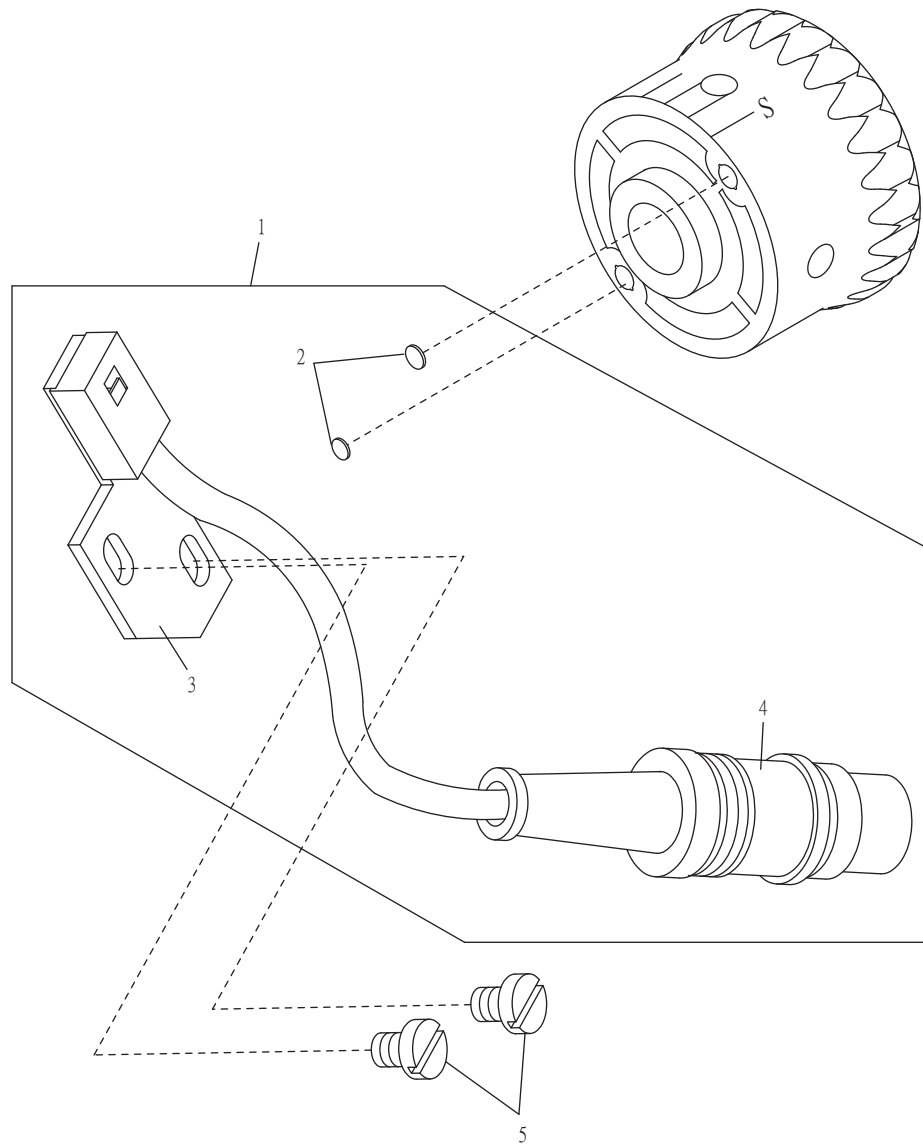


1. BS003內藏式定位器 BS003 Built-in Type Synchronizer



1. BS003內藏式定位器 Bs003 Built-in Type Synchronizer

序號	物料編號	名稱	單位用量
Ref. No.	Parts Number	Description	Amt. Req.
1	4UTB02A0345	內藏式定位器組 Built-in Type Synchronizer Asm. -----	1
2	4BS0030102	磁鐵 Magnet -----	2
3	4UTB020351	定位器支架 Synchronizer Bracket -----	1
4	4BS0030104	內藏式定位器 Built-in Type Synchronizer -----	1
5	8MB04280608A	螺絲 Screw (UTB0130 M4-0.7*6) -----	2

BS003 For CT SERIES

- 須配合伺服馬達使用 (型號 : HVP-60-4-46-1 , 電壓 100V~120V)
 (型號 : HVP-60-4-46-2 , 電壓 200V~240V)
 (型號 : HVP-70-4-46-115 , 電壓 100V~120V)
 (型號 : HVP-70-4-46-215 , 電壓 200V~240V)

Should be used together with AC servo motor

- (Model : HVP-60-4-46-1 , For Voltage 100V~120V)
- (Model : HVP-60-4-46-2 , For Voltage 200V~240V)
- (Model : HVP-70-4-46-115 , For Voltage 100V~120V)
- (Model : HVP-70-4-46-215 , For Voltage 200V~240V)