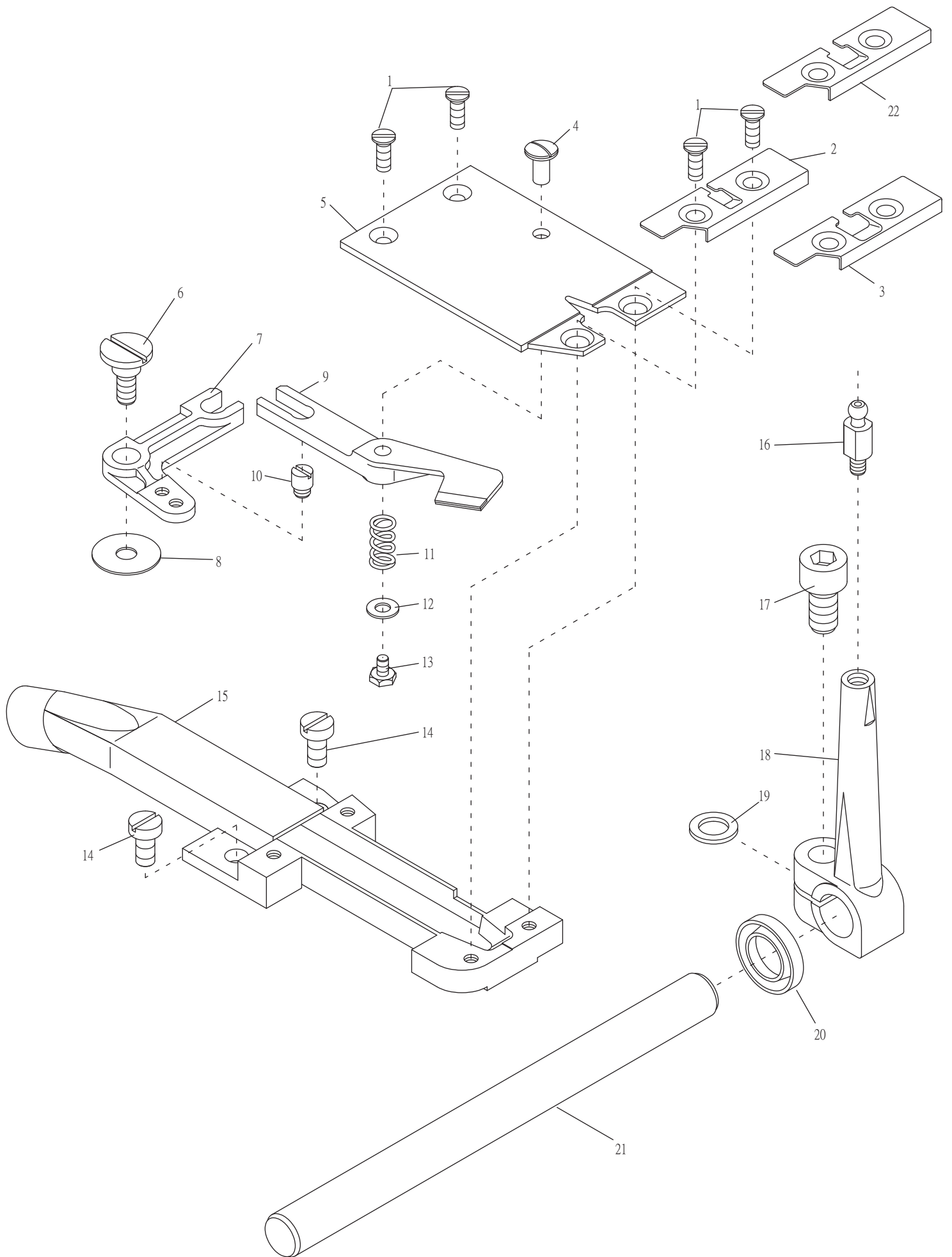


1. Ki000 / KI002 吸風式自動切線裝置 Pneumatic Chain Cutter For KI000 / Ki002

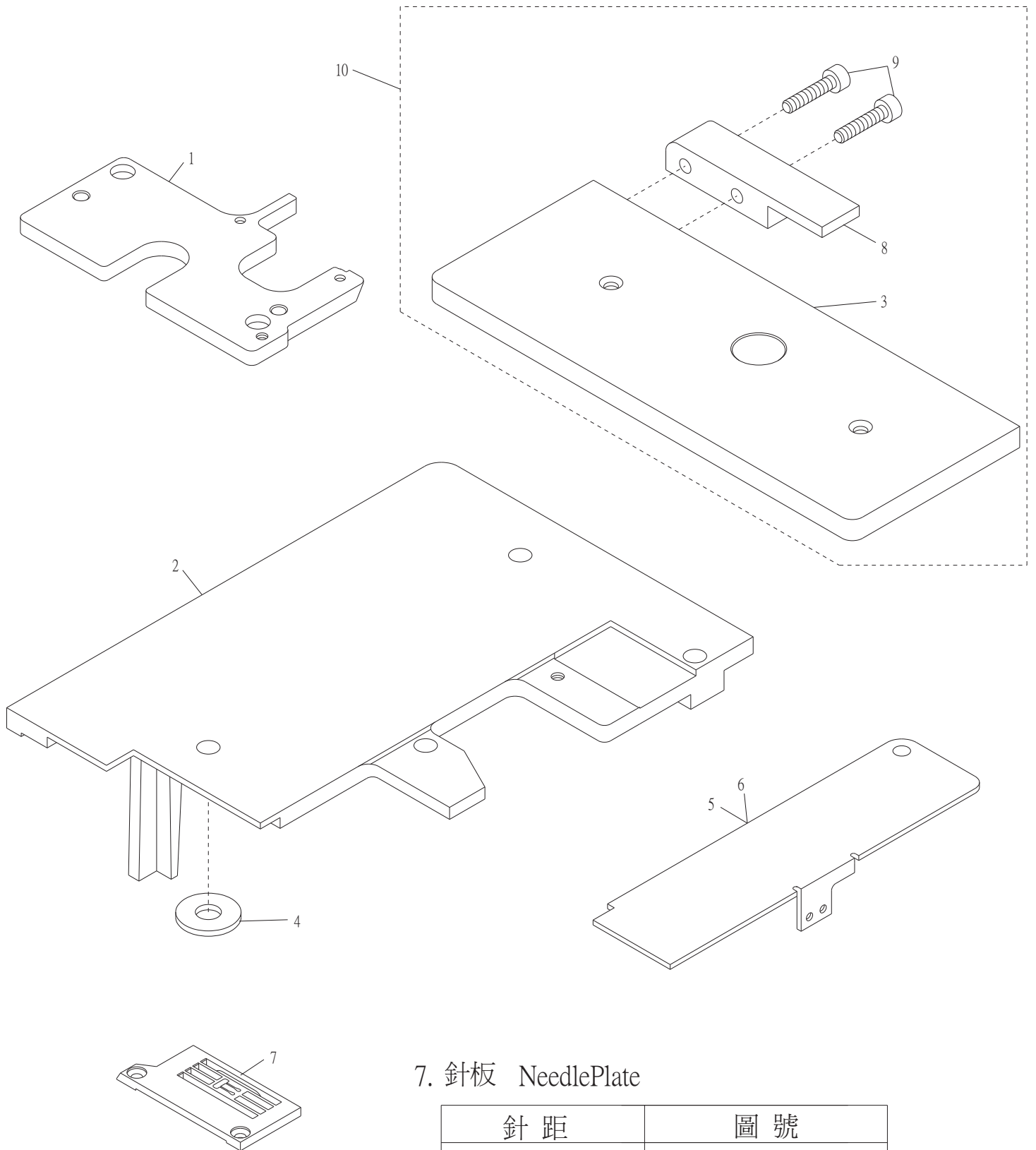


1. Ki000 / KI002 吸風式自動切線裝置Pneumatic Chain Cutter For KI000 / KI002

序號	物料編號	名稱	單位用量
Ref. No.	Parts Number	Description	Amt. Req.
1	8MF03200605A	螺絲 Screw (KI0101 M3-0.5*6) -----	4
2	4KI0000102	檔片 Chain-off Guide -----	1
3	4KI0000103	檔片 Chain-off Guide -----	1
4	4KI0000104	驅動銷 clamp -----	1
5	4KI0000105	固定刀片 Cutting Plate -----	1
6	4KI0000106	螺樁 Stud -----	1
7	4KI0000107	驅動柄 Cutting Knife Driving Link -----	1
8	4KI0000108	墊圈 Washer -----	1
9	4KI0000109	活動 刀片Cutting Knife -----	1
10	8SB36400305N	螺絲 Screw (KI0110 9/64"-40*3) -----	1
11	4KI0000111	彈簧 Spring -----	1
12	4KI0000112	墊圈 Washer -----	1
13	8SK24560405A	螺絲 Screw (KI0113 3/32"-56*4) -----	1
14	8MB04280807K	螺絲 Screw (CT0215 M4-0.7*8) -----	2
15	4KI0000115	集屑管 Suction Pipe Unit -----	1
16	4KI0000116	球栓 Ball Stud -----	1
17	8MM06401210A	螺絲 Screw (FT1103 M6-1*12) -----	1
18	4KI0000118	曲柄 Lever -----	1
19	2100001534	墊圈 Washer -----	1
20	2210000423	油封 Oil Seal -----	1
21	4KI0000121	軸 Shaft -----	1
*22	4KI0000122	檔片 Chain-off Guide -----	1

* FT6510 / FT7010 用For FT6510 / FT 7010

2. KI 吸風式自動切線裝置 Pneumatic Chain Cutter For Ki



7. 針板 NeedlePlate

針距	圖號
5.6	5222TP00569
6.4	5222TP00647
FORFT6760	5221TP60600
FORFT6760	5221TP60640
FORFT6510	5221TP10881

2. KI吸風式自動切線裝置 Pneumatic Chain Cutter For KI

序號	物料編號	名稱	單位用量
Ref. No.	Parts Number	Description	Amt.Req.
1	4KI0000201	針板座 Needle Plae Seat -----	1
2	4KI0000202	封蓋 Cover -----	1
3	4KI0000203	左布板 Cloth Plate -----	1
4	2210090124	墊圈 Washer -----	1
*5	4KI0000205	護線蓋 Cloth Plate -----	1
**6	4KI0000206	護線蓋 Cloth Plate -----	1
7	-----	針板 Needle Plate -----	1
8	4KI0000208	擋板 Stopper -----	1
9	8MM03201406A	螺絲 Screw (KI0209 M3-0.5*14) -----	2
10	4KI000A0210	左布板組 Cloth Plate Set. -----	1

* : 40M,48M,56M 用For 40M,48M,56M

** : 64M 用For 64M