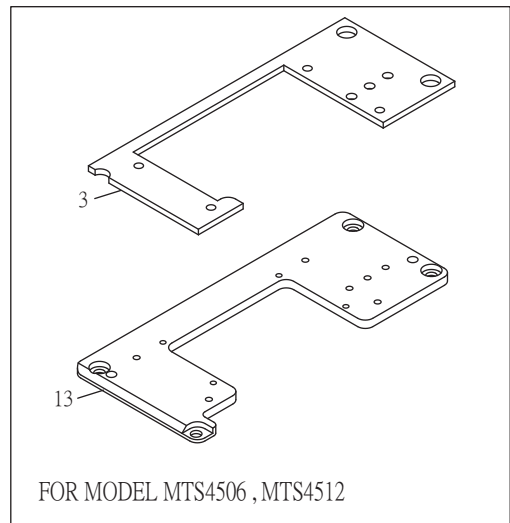
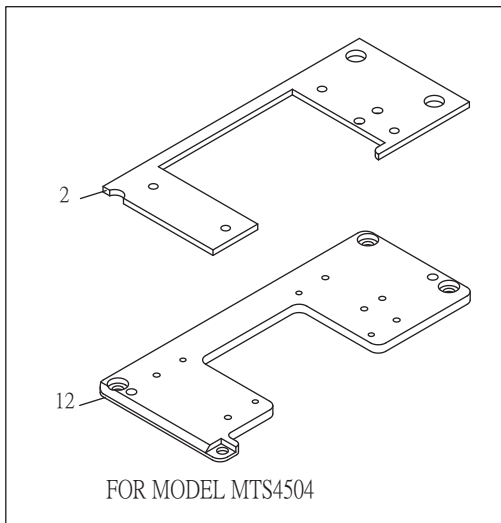
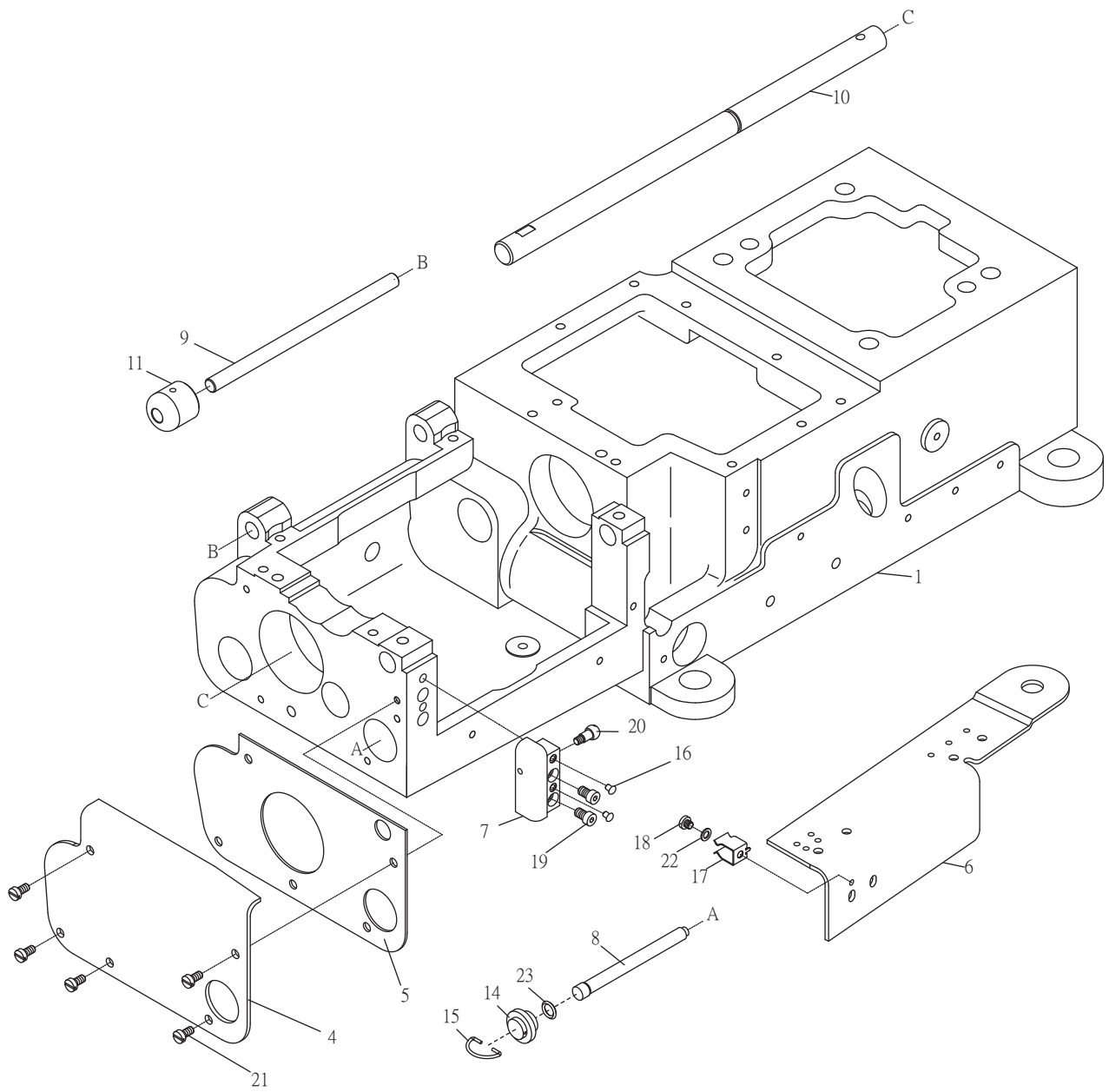


1. 本體外裝零件FRAME ASSEMBLY



1. 本體外裝零件FRAME ASSEMBLY

序號	物料編號	名稱	單位用量
Ref. No.	Parts Number	Description	Amt. Req.
1	2317000101	車頭 Frame Unit-----	1
2	2317000102	封蓋 Cover-----	1
*3	2317000103	封蓋 Cover-----	1
4	2317000104	下座外蓋 Cloth Plate-----	1
5	2317000105	油封 Oil Seal-----	1
6	2317000106	下座外蓋 Cloth Plate-----	1
7	2317000107	定位塊 Bracket-----	1
8	2317000108	軸 Shaft-----	1
9	2317000109	軸 Shaft-----	1
10	2317000110	軸 Shaft-----	1
11	2317000111	套筒 Clutch Sleeve-----	1
12	2317000112	針板座 Needle Plae Seat-----	1
*13	2317000113	針板座 Needle Plae Seat-----	1
14	2317000114	栓 Stud -----	1
15	2317000115	拉環 -----	1
16	2210000119	減震橡膠 Rubber Cushion-----	2
17	2200000121	夾簧 Latch Spring (Ct121)-----	1
18	8MB04280407A	螺絲 Screw (MTS0118 M4-0.7*4)-----	1
19	8MM04281007A	螺絲 Screw (FT0202 M4-0.7*10)-----	2
20	8MD04281008C	螺絲 Screw (MT0229 M4-0.7*5)-----	1
21	8MB04280807K	螺絲 Screw (CT0215 M4-0.7*8)-----	5
22	90SW040	彈簧墊圈 Spring Washer (UTB0317)-----	1
23	2310000930	O形油環 O Ring -----	1

*MTS4506-MTS4513 用For MTS4506-MTS4513 Use