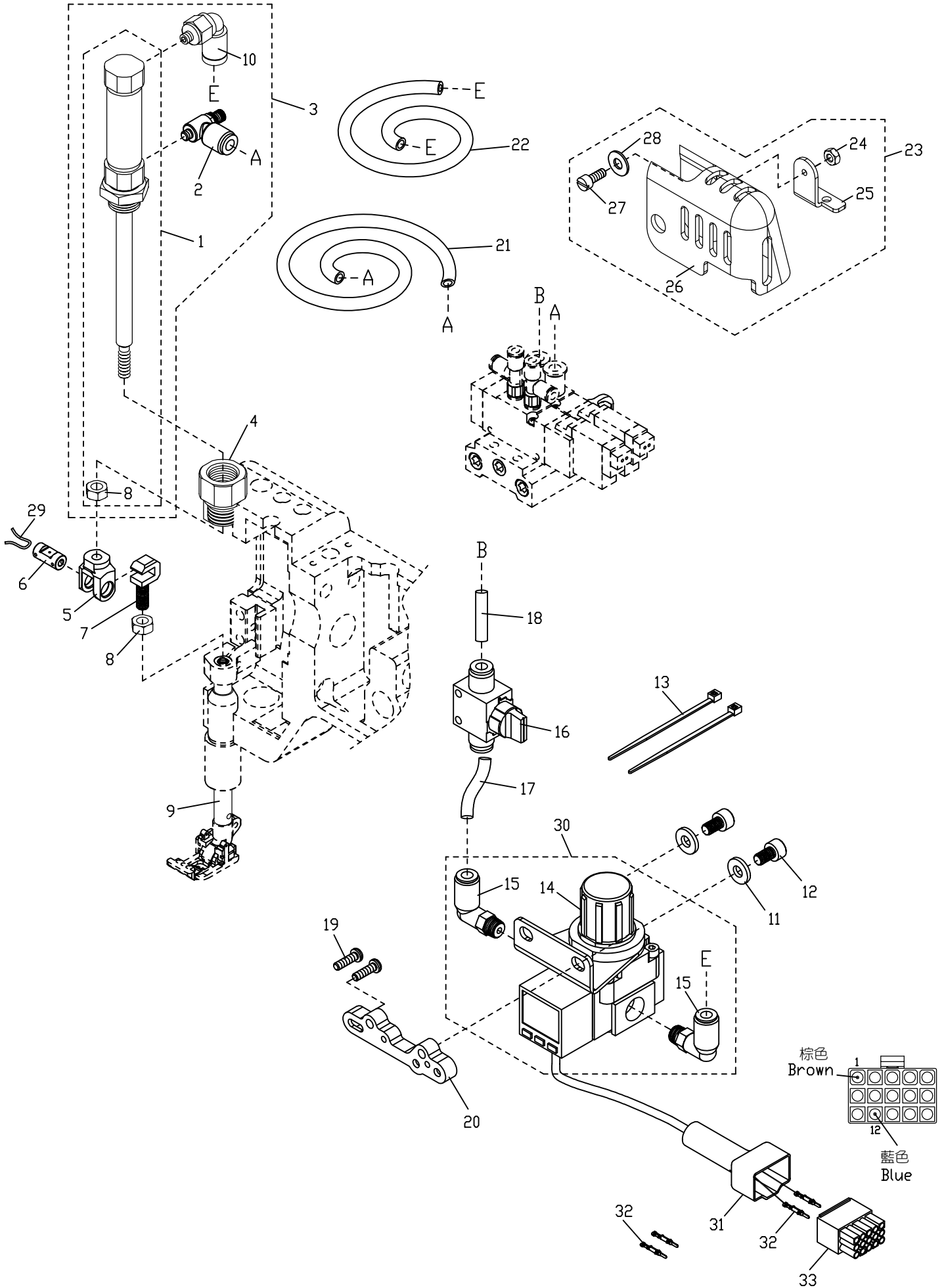


# 1. AL15B 氣動式壓腳提升裝置

## Pneumatic Presser Foot Lifter For AL15B



# 1. AL15B 氣動式壓腳提升裝置

## Pneumatic Presser Foot Lifter For AL15B

序號 Ref.No.	物料編號 Parts No.	名稱 Description	單位用量 Amt.Req.
1	4AL0150101	氣壓缸 Cylinder -----	1
2	4AL0150102	節流閥 Speed Controller -----	1
3	4AL015A0103	氣壓缸組 Cylinder Asm-----	1
4	4AL0150104	螺椿 Stud -----	1
5	4AL0150105	接頭 Joint -----	1
6	2120000626	連結銷 Pin -----	1
7	4AL0150107	連桿 Lever -----	1
8	8MA06400510A	螺帽 Nut (C05-33 M6-1*5) -----	2
9	4AL0150109	壓腳棒 Presser Bar -----	1
10	4TCS310124	φ6空氣管接頭 Connector -----	1
11	2100000323	墊圈 Washer -----	2
12	8MM06401010A	螺絲 Screw (MT0419 M6-1*10) -----	2
13	4UTB020306	束線 Plastic Binding Wire -----	2
14	4AL15B0114	調節閥 Speed Controller -----	1
15	4AL0170105	φ6空氣管接頭 Connector -----	2
16	4AL0150116	快速接頭 Directional Control Valves -----	1
17	91060101005	空氣管 (φ6*φ4*310L) Connector -----	1
18	91060101005	空氣管 (φ6*φ4*100L) Connector -----	1
19	8MC04281407D	螺絲 Screw (CT0225 M4-0.7*14) -----	2
20	4AL0150134	基座 Base -----	1
21	91060101005	空氣管 (φ6*φ4*450L) Connector -----	1
22	91060101005	空氣管 (φ6*φ4*365L) Connector -----	1
23	4AL015A0127	針棒護蓋組 Needle Bar Protector Asm. -----	1
24	8MA04280207A	螺帽 Nut (STC02-01-02 M4-0.7*2.5) -----	1
25	2270000211	基座 Base -----	1
26	4AL0150130	針棒護蓋 Needle Bar Protector -----	1
27	8MB04280807K	螺絲 Screw (CT0215 M4-0.7*8) -----	1
28	90DW040	墊圈 Washer -----	1
29	66800	油線 Oil Wick -----	1
30	4AL15BA0130	調節閥組 Speed Controller Asm. -----	1
31	4AL013012	15PIN 連接器接頭 Power Cord Cap -----	1
32	4AL013014	15PIN 端子(公) Power Cord -----	4
33	4AL013016	15PIN 公扣連接器 Power Cord -----	1