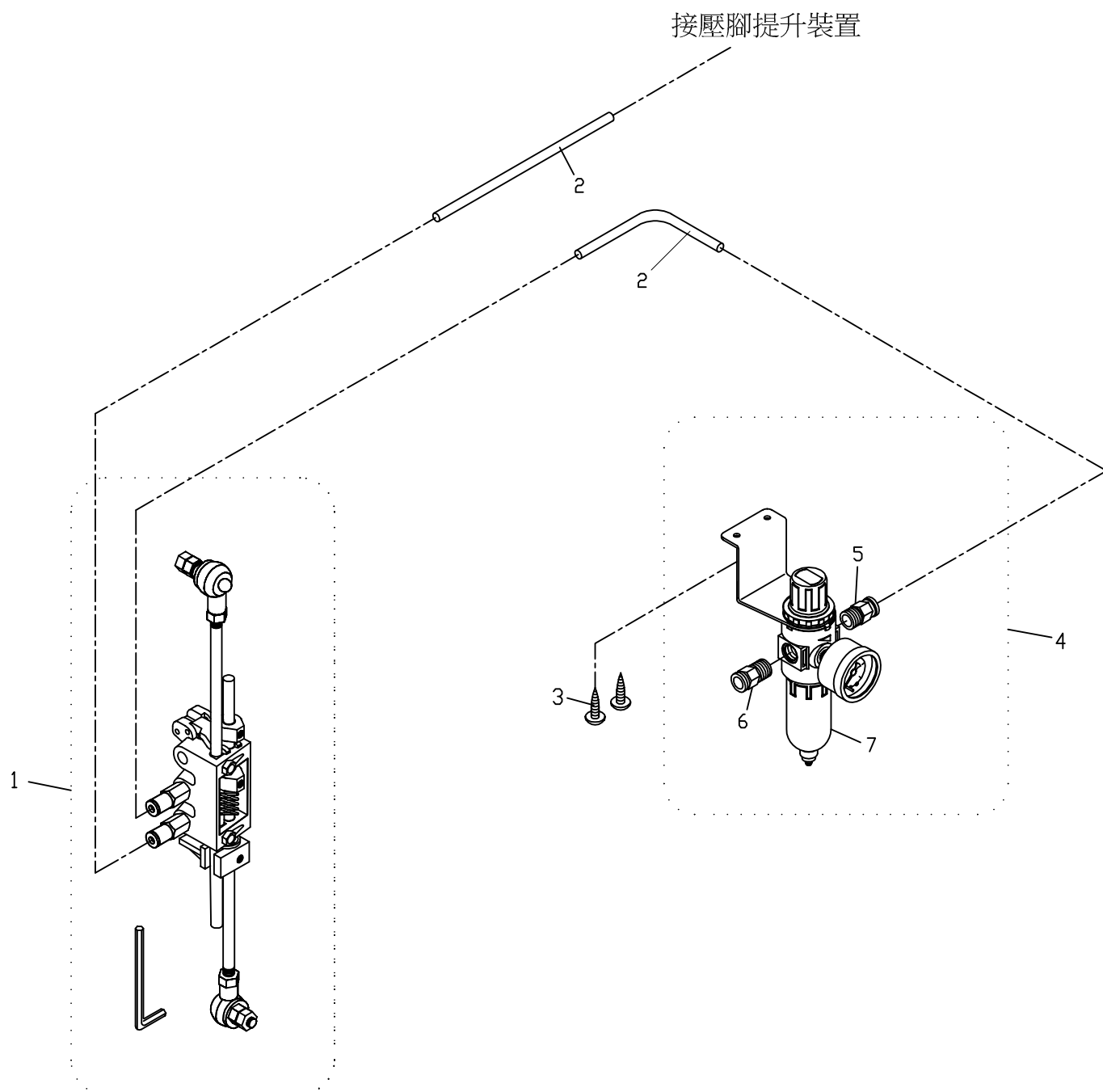


1.CV09T 腳踏空氣開關組 (含調壓濾水閥組)

CHAIN REMOVAL ASSEMBLY (INCLUDING REGULATOR ASM.)



1. CV09T 腳踏空氣控制開關組 (含調壓濾水閥組)

Soft Touch Heel Action Treadle Rod Air Switch For CV09T (Including Regulator Asm.)

序號 Ref.No.	物料編號 Parts No.	名稱 Description	單位用量 Amt.Req.
1	4CV09T0101	腳踏空氣控制開關組 Soft touch heel action treadle rod air switch-----	1
2	4CV0070103	φ6空氣管 Air Tube (L= 1300mm) -----	2
3	8WD30000015B	木螺絲 Wood Screw -----	2
4	4CV0060126	調壓濾水閥組 Regulator Asm.-----	1
5	4AL0120103	φ6空氣管接頭 Connector -----	1
6	4UTB010456	φ8空氣管接頭 Connector -----	1
7	4UTB0004321	調壓濾水閥 Regulator -----	1