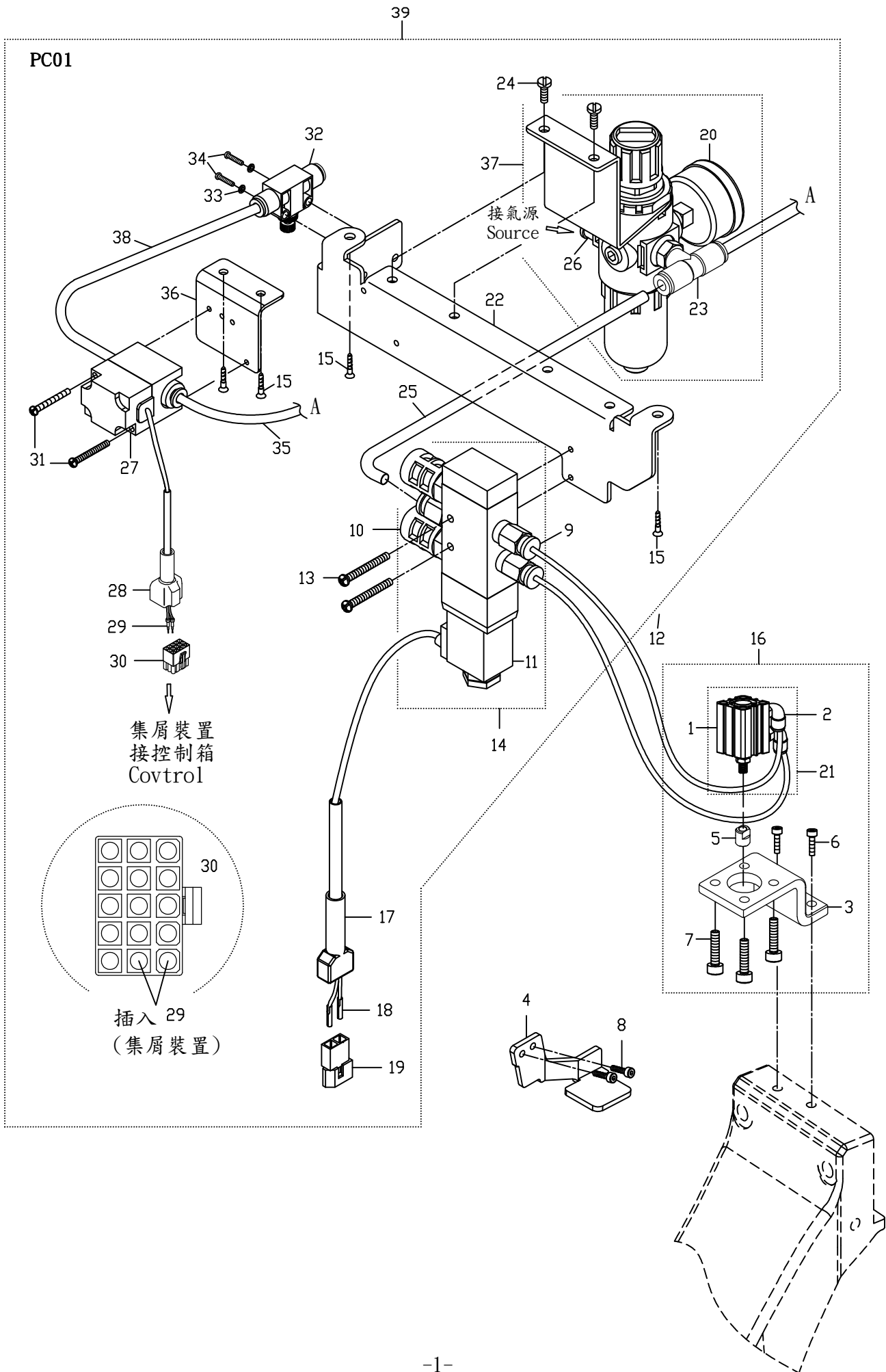


1. AL013B 氣壓式壓腳提昇裝置 Pneu-Presser Foot Lifter

Subclass / Remark	Date
	2026/02/05



1. AL013B 氣壓式壓腳提昇裝置 Pneu-Presser Foot Lifter

序號 Ref.No.	物料編號 Parts No.	名稱 Description	單位用量 Amt.Req.
1	4AL013001	氣壓缸 Cylinder-----	1
2	4AL013002	φ4空氣管接頭 Connector-----	2
3	4AL0130031	氣缸架 Cylinder Bracket-----	1
4	4TT-S34030	連桿 Bracket-----	1
5	4AL013005	氣缸頭 Cylinder Head-----	1
6	8MM06401610X	螺絲 Screw-----	2
7	8MM06402010X	螺絲 Screw-----	4
8	8MM05321009X	螺絲 Screw-----	2
9	4PA0000309	φ4空氣管接頭 Connector-----	2
10	4PA0000310	消音器 Silencer-----	2
11	4PA0000303	換向閥 Electromagnetic Valve-----	1
12	4AL013023	φ4空氣管 Air Tube 90MM-----	2
13	8MC03202006D	螺絲 Screw-----	2
14	4AL013A004	換向閥組 Electromagnetic Valve Asm.-----	1
15	8WD45001900A	木螺絲 Wood Screw-----	4
16	4AL013A001	氣壓缸群組 Cylinder Asm.-----	1
17	4AL013013	連接器套頭2P Power Cord Cap-----	1
18	4AL013015	端子 Power Cord-----	2
19	4AL013017	2P母扣連接器 Power Cord For i70-----	1
20	4CV00601261	調壓濾水閥 Regulator-----	1
21	4AL013A002	氣壓缸組 Cylinder-----	1
22	4AL0130241	空壓組支架 Bracket-----	1
23	4AL013028	空氣管接頭 Connector-----	1
24	8MB05320710A	螺絲 Screw-----	2
25	4AL013010	φ6空氣管 Air Tube 115MM-----	1
26	4CV00601263	φ8空氣管接頭 Connector-----	1
27	4CV08F0102	電磁閥 Electrical contorller-----	1
28	4AL013012	15P連接器套頭 Power Cord Cap -----	1
29	4AL013014	端子(公) Power Cord -----	2
30	4AL013016	15P連接器 Power Cord -----	1
31	8MC03204505A	螺絲 Screw-----	2
32	2206110228	節流閥 Speed Controller-----	1
33	2100000223	墊圈(W3) Washer-----	2
34	8MC04282007A	螺絲 Screw-----	2
35	4AL013010	φ6空氣管 Air Tube 115MM-----	1
36	4CV08F0101	固定座 Plate-----	1
37	4PC01001	調壓濾水閥組 Regulator Asm-----	1
38	4AL013010	φ6空氣管 Air Tube 115MM-----	1
39	PC01	空壓元件集成 Penu Components Set For TD-----	1